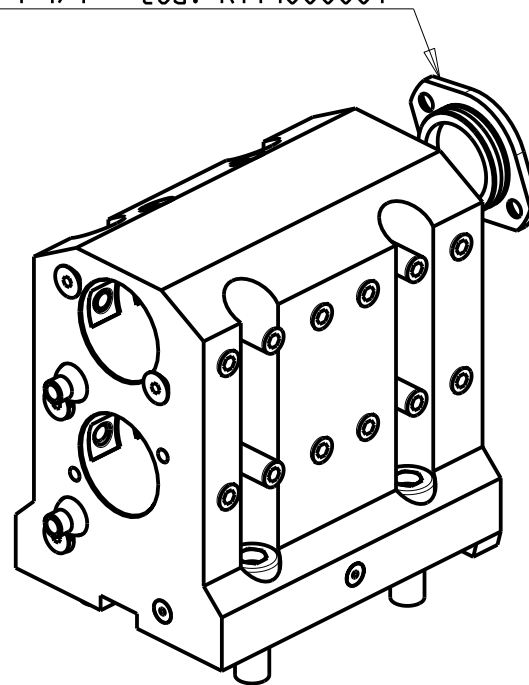


KIT ADDUZIONE INTERNA (OPZIONALE)
 KIT FOR INTERNAL COOLANT (OPTIONAL)
 KIT FUER INTERNE KUEHLMITTELZUFUHR (OPTIONAL)
 $\varnothing 20-3/4"$ cod. KIT1000005
 $\varnothing 25-1"$ cod. KIT1000006
 $\varnothing 32-1 1/4"$ cod. KIT1000001



Cod. MT	N°Utensili N°Tools N°Werkzeuge	Reversibile lato mandrino/contromandrino Reversible sub/main spindle side Umkehrbare Spindel-seite/ Gegenspindel-seite	Lubrificazione int. opzionale Coolant through optional Innenkuhlung Optional	Lubrificazione est. Ext. coolant Aussenkuhlung	Misure Dimensions Masse	D	B
DW 00092000	2	X	X	X	mm	20	62
DW 00091905	2	X	X	X	Inch	3/4"	62
DW 00092500	2	X	X	X	mm	25	70
DW 00092540	2	X	X	X	Inch	1"	70
DW 00093175	2	X	X	X	Inch	1 1/4"	70
DW 00093200	2	X	X	X	mm	32	70

PER BOCCOLE DI RIDUZIONE VEDI PAG. TBL150-1-00
 FOR REDUCING BUSHINGS SEE PAGE TBL150-1-00
 FUR REDUZIERBUCHSE SIEHE SEITE TBL150-1-00

GOODWAY

MOD: GTX2000/2600 16ST. - GTZ2000/2600 16ST.

PORTAUTENSILE ASSIALE PER BARENO 2 POSIZIONI $\varnothing 20\text{mm}$ / $\varnothing 3/4"$ / $\varnothing 25\text{mm}$ / $\varnothing 1"$ / $\varnothing 1 1/4"$ / $\varnothing 32\text{mm}$

Axial double boring bar holder $\varnothing 20\text{mm}$ / $\varnothing 3/4"$ / $\varnothing 25\text{mm}$ / $\varnothing 1"$ / $\varnothing 1 1/4"$ / $\varnothing 32\text{mm}$

Axial Bohrhalter 2 Positionen $\varnothing 20\text{mm}$ / $\varnothing 3/4"$ / $\varnothing 25\text{mm}$ / $\varnothing 1"$ / $\varnothing 1 1/4"$ / $\varnothing 32\text{mm}$

Subject to change without notice.

M.T. srl

Via Casino Albini 480

Tel. 0541/956034-957884

Fax 0541/956341

47842 S. GIOVANNI IN M. (RN)

e-mail: mtma@mtmarchetti.com

http://www.mtmarchetti.com

PRODUZIONE MODULI ROTANTI



PAGINA GDW 862-3-00

03/2018