

QJC Quick Jaw Change Chuck



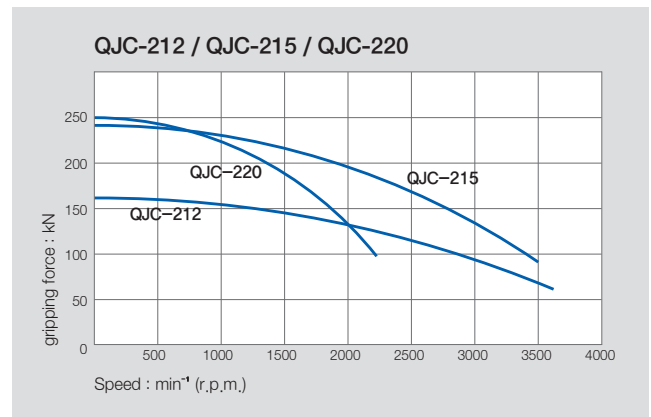
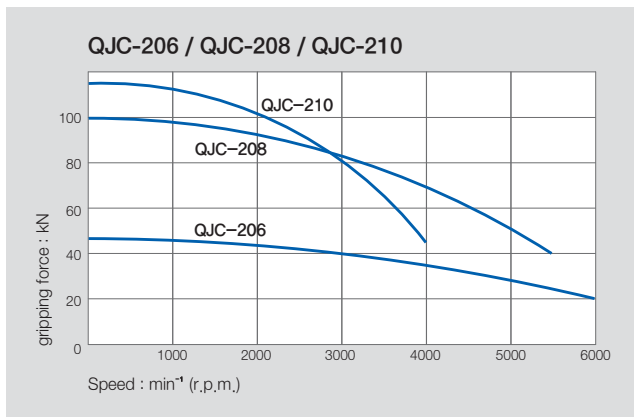
Application / Benefits

Minimal set-up times ; change jaws within a minute
 Reversible jaws
 High repeatability of < 0.02mm
 No reboring required

Technical features

Wedge bar system minimizes loss of gripping force
 Built-in safety feature ensures jaw serration engagement

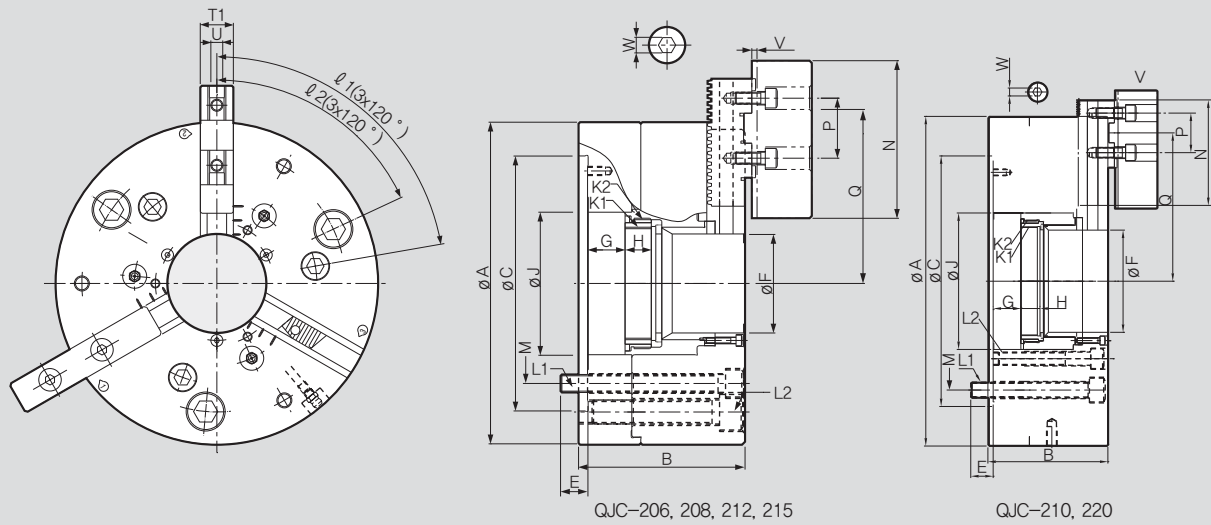
ACTUAL GRIPPING FORCE DIAGRAM



SPECIFICATIONS

	QJC-206	QJC-208	QJC-210	QJC-212	QJC-215	QJC-220
Jaw Stroke Dia. [mm]	11.4	14.4	16	16	17	20
Plunger Stroke [mm]	20	25	28	28	32	42
Permissible Input Force [kN(kgf)]	30(3059)	54(5404)	65(6628)	90(9177)	133(13562)	120(12236)
Max.static Gripping Force [kN(kgf)]	45(4538)	100(10197)	115(11726)	160(16315)	240(24473)	250(25492)
Max. r.p.m. [min ⁻¹]	6000	5500	4000	3600	3500	2200
Weight [kg]	13	24	42	66	109	225
Moment of inertia [kg · m ²]	0.11	0.11	0.41	0.97	2.3	6.5
Operating Cylinder	SD-13546	SD-17568	SD-18582	SD-21511	SDL-25411	SDL-30516
Max. Hydraulic Pressure [MPa(kgf/cm ²)]	3.0(30.5)	3.0(35.6)	3.7(37.7)	4.0(40.7)	4.0(40.7)	2.9(29.5)

Thru Hole Range : $\varnothing 45 \sim \varnothing 155$
Clamping Range : $\varnothing 15 \sim \varnothing 400$



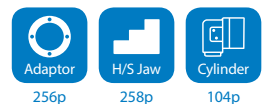
※ It is recommended to grease chucks at least twice a day in order to maximize longevity.

DIMENSIONS

	QJC-206	QJC-208	QJC-210	QJC-212	QJC-215	QJC-220
ΦA	165	215	260	315	400	500
B	95	111	129.3	138.1	144	182
ΦC (기준경)	140	170	220	220	300	380
E	14	18	23.7	24.9	25	34
ΦF	45	66	81	104	128	155
G max.	20.2	25	28	28.5	32	42
G min.	0	0	0	0	0	0
H	15	17.5	22	23.2	22	29
ΦJ	68	95	114	148	180	207
K1	M50	M75	M90	M115	M138	M165
K2	M60	M87	M105	M135	M160	M185
L1	3-M10	3-M12	3-M16	3-M16	3-M20	3-M24
L2	3-M12	3-M16	3-M12	3-M20	3-M24	3-M20
$i1$	80°	80°	80°	80°	70°	85°
$i2$	20°	65°	65°	70°	60°	75°
M	104.8	133.35	171.4	171.4	235	330.2
N	85	97	125	125	145	160
P	32	40	40	40	54	60
Q max.	76.8	118.3	129.7	159.1	182.4	225
Q min.	58	71.2	102.2	106.9	121.9	141
T1	20	22	30	30	35	45
T2	20	22	26	32	32	48
U	8	10	12	12	12	18
V	2.5	2.5	3	3	3	4
W	8	10	10	10	10	12

※ Blank and machined draw-nuts are available.

RELATED PRODUCT



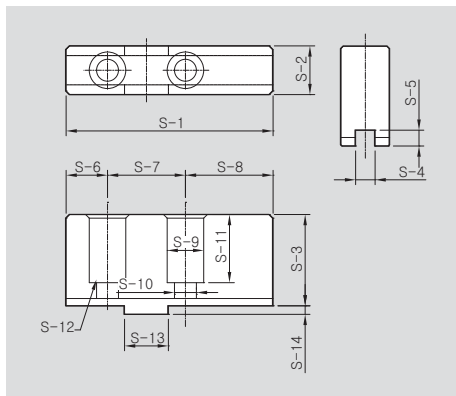
QJC-Jaw Quick Jaw Change Chuck Jaws



Soft Top Jaws

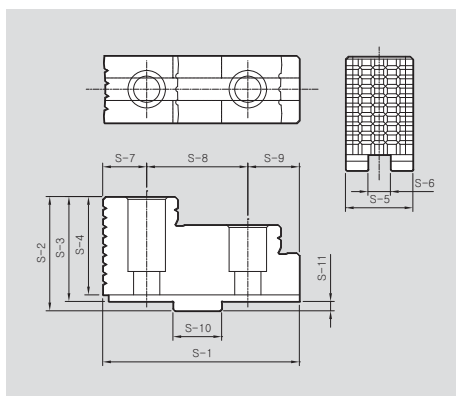


Hard Top Jaws



SOFT TOP JAWS DIMENSIONS

	QSB206	QSB208	QSB210	QSB215
S-1	85	105	125	145
S-2	20	22	30	35
S-3	37.5	40	50	50
S-4	8	10	12	12
S-5	6.5	8.5	8.5	8.5
S-6	17	25	25	31
S-7	32	40	40	54
S-8	36	40	60	60
S-9	15	15	20	20
S-10	9	9	14	14
S-11	28	31	39	34
S-12	M8x20	M8x20	M12x30	M12x40
S-13	18	20	20	26
S-14	3.5	5	5	5
Corresponding	QJC-206	QJC-208	QJC-210,QJC-212	QJC-215



HARD TOP JAWS DIMENSIONS

	QHB206	QHB208	QHB210	QHB215
S-1	63	72	90	105
S-2	36	43	55	61
S-3	32.5	38	50	56
S-4	29.5	34.5	46.5	52.5
S-5	20	22	30	36
S-6	8	10	12	12
S-7	17	15	21	23.5
S-8	32	40	40	54
S-9	14	17	29	27.5
S-10	18	20	20	26
S-11	3.5	5	5	5
Corresponding	QJC-206	QJC-208	QJC-210,QJC-212	QJC-215



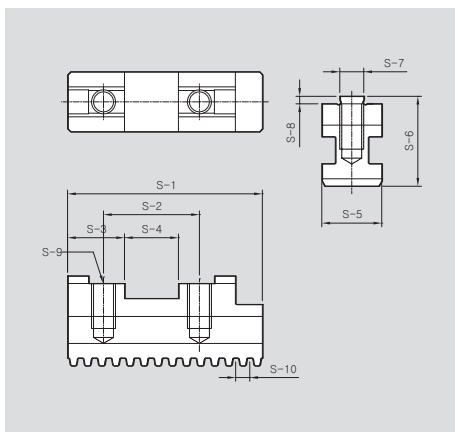
Base Jaws



Monoblok Soft Jaws

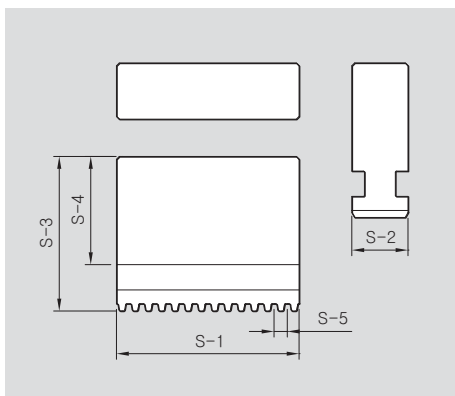


Monoblok Hard Jaws



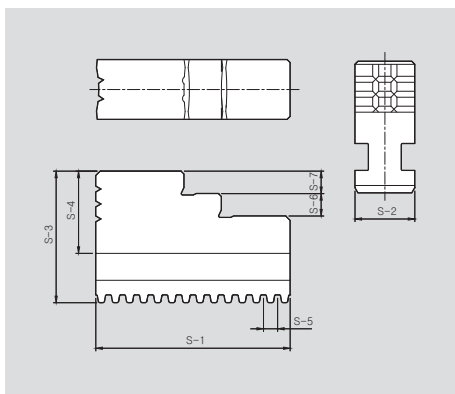
BASE JAWS DIMENSIONS

	QBJ206	QBJ208	QBJ210	QBJ212	QBJ215
S-1	65	85	104	115	125
S-2	32	40	40	40	54
S-3	19	23	26	26	30
S-4	18	20	20	20	26
S-5	20	22	26	32	32
S-6	30	32	40	45	45
S-7	8	10	12	12	12
S-8	2.5	2	3	3	3
S-9	M8	M8	M12	M12	M12
S-10	4.712	4.712	5.498	5.498	5.498
Corresponding	QJC-206	QJC-208	QJC-210	QJC-212	QJC-215



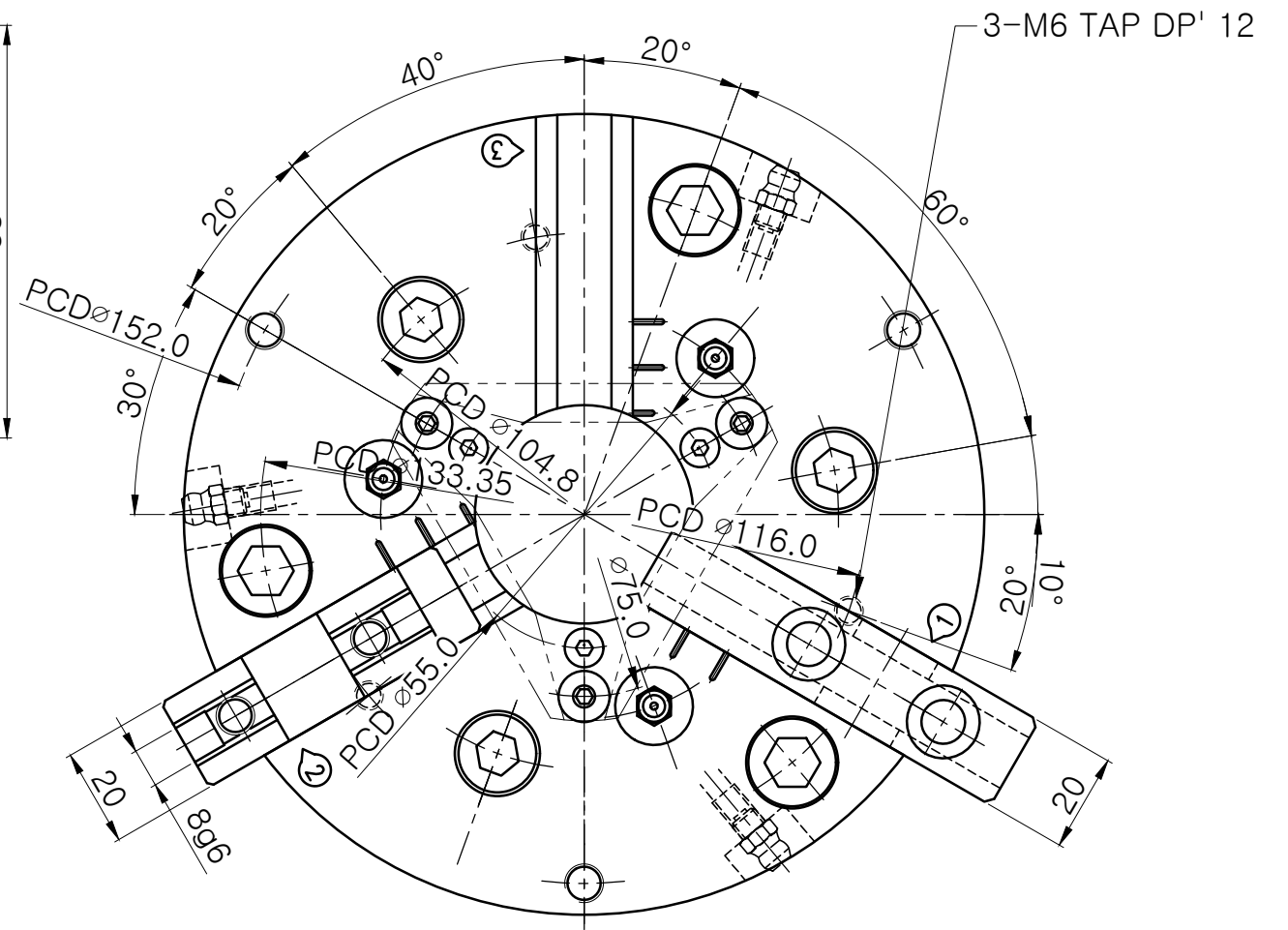
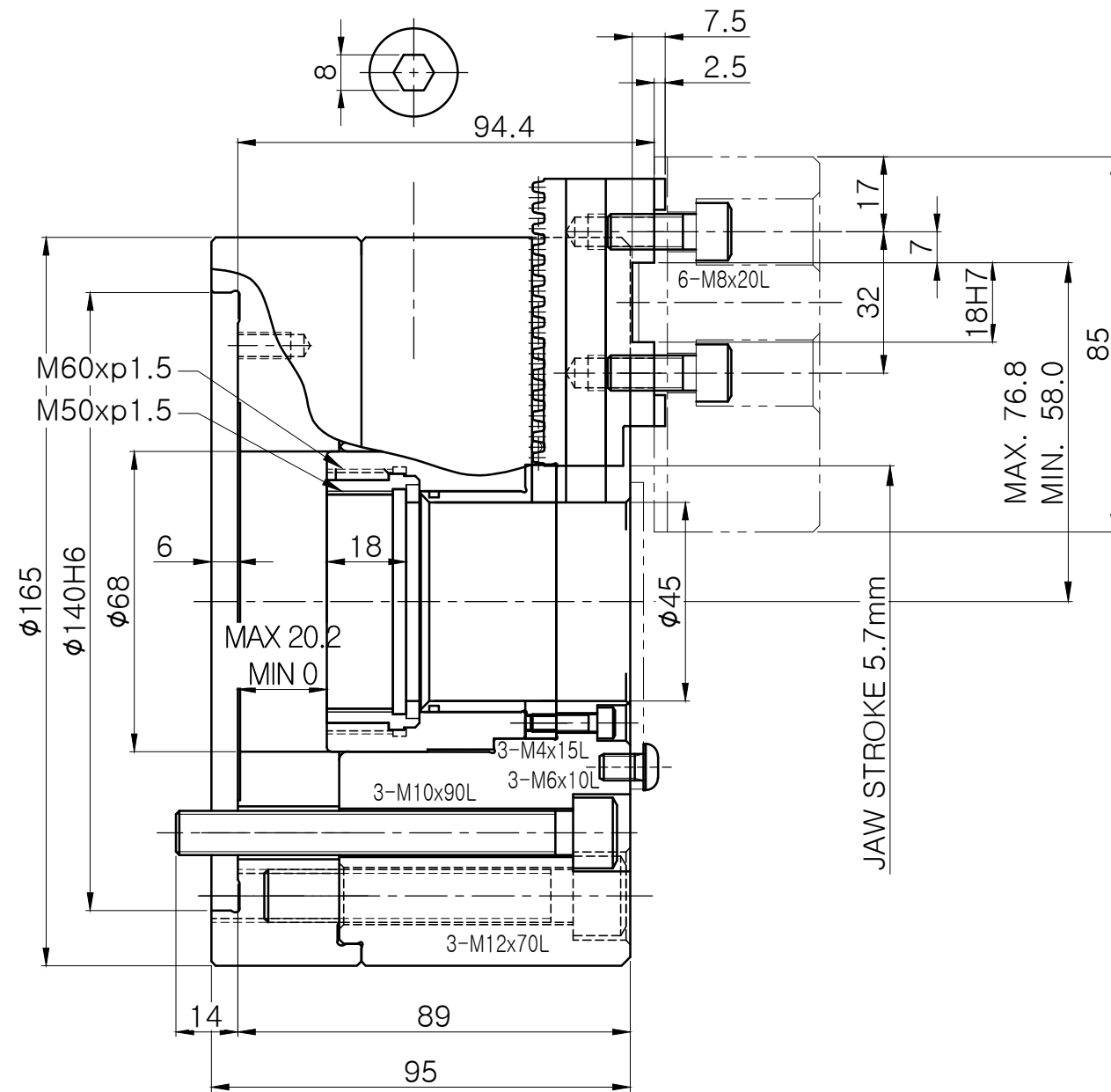
SOLID SOFT JAWS DIMENSIONS

	MQSB206	MQSB208	MQSB210	MQSB212	MQSB215
S-1	65	85	104	115	125
S-2	20	22	26	32	32
S-3	55	65	84	90	100
S-4	38.5	48	63	64	74
S-5	4.712	4.712	5.498	5.498	5.498
Corresponding	QJC-206	QJC-208	QJC-210	QJC-212	QJC-215



SOLID HARD JAWS DIMENSIONS

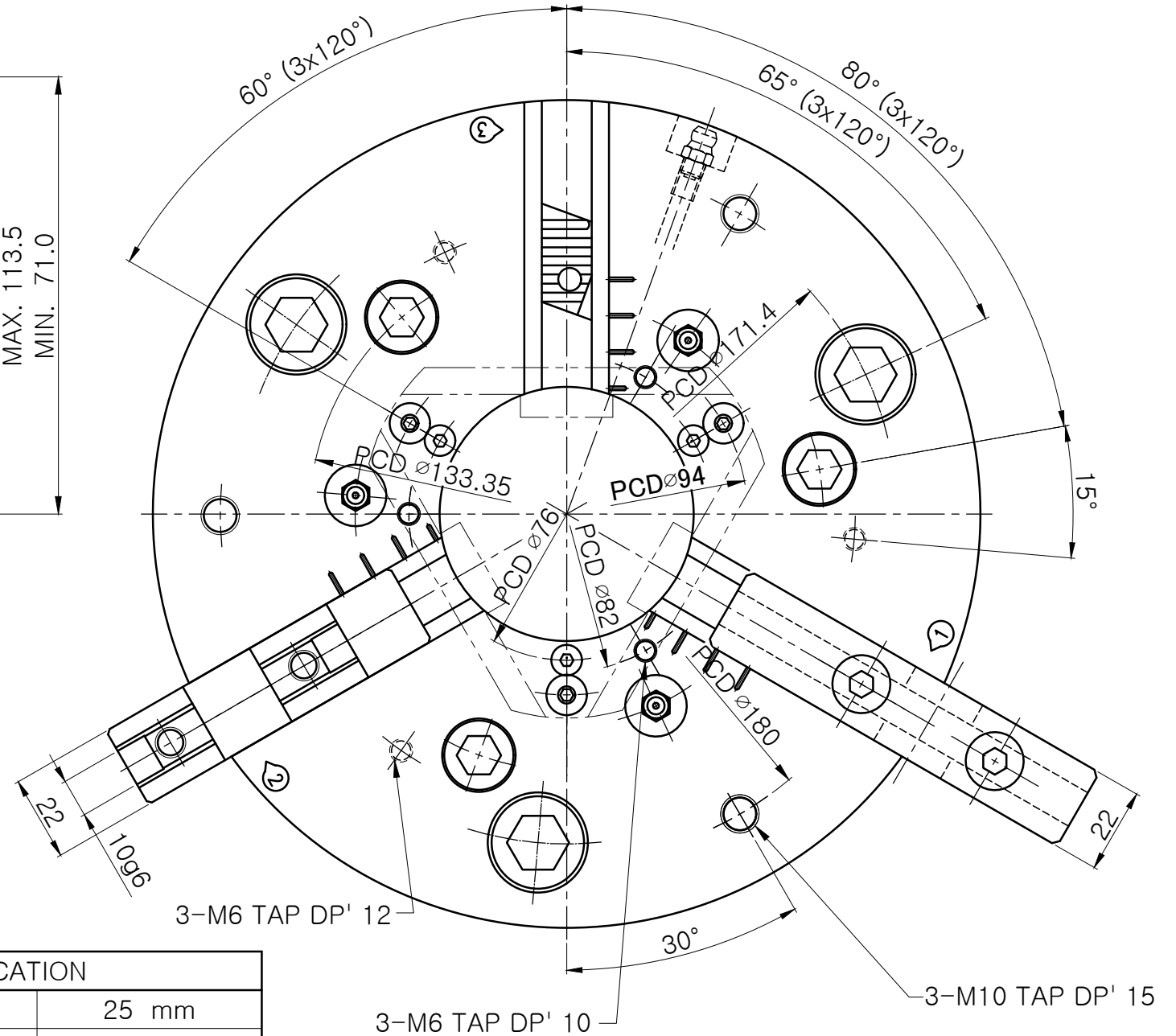
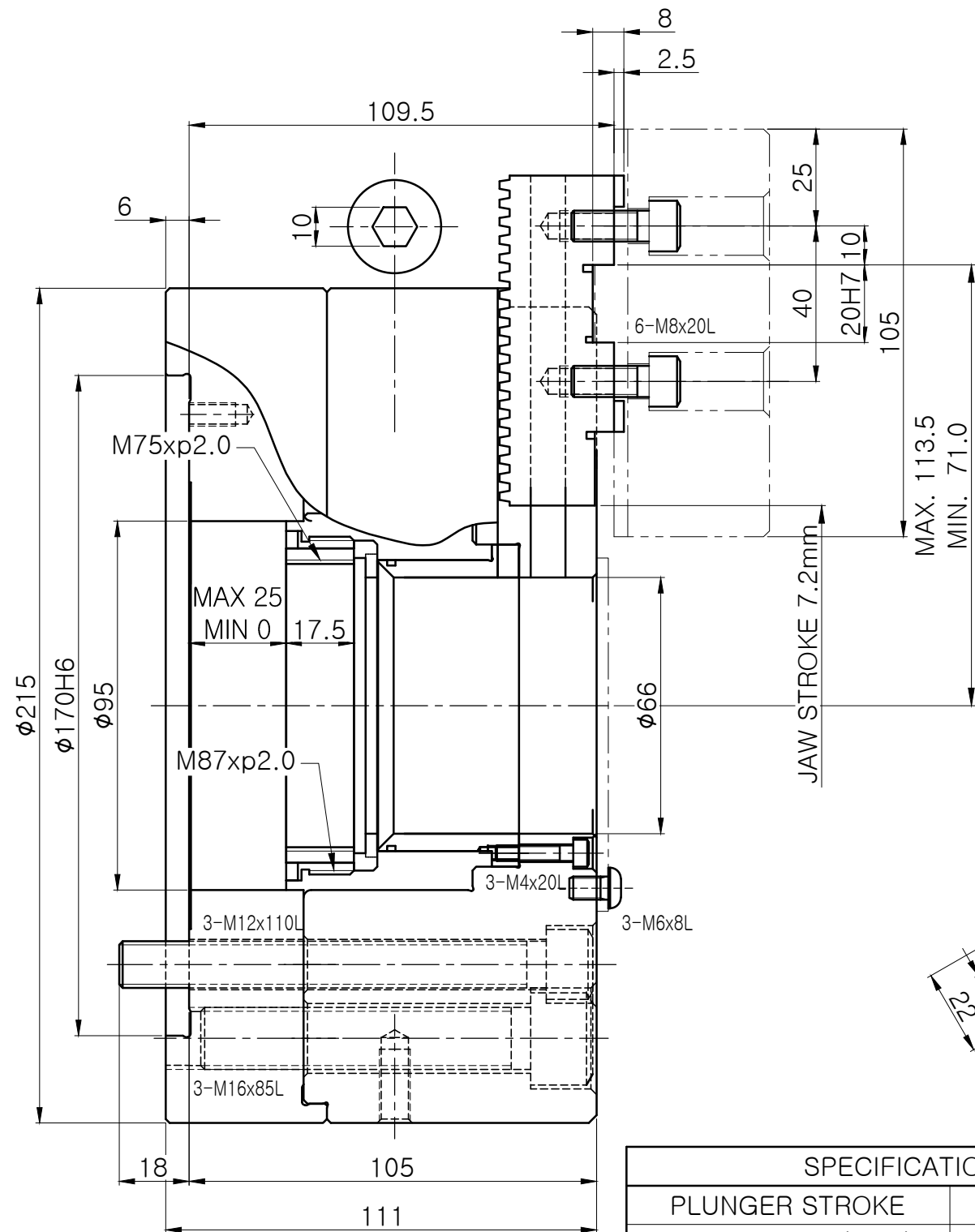
	MQHB206	MQHB208	MQHB210	MQHB212	MQHB215
S-1	65	85	104	115	125
S-2	20	22	26	32	32
S-3	55	65	84	90	100
S-4	38.5	48	63	64	74
S-5	4.712	4.712	5.498	5.498	5.498
S-6	7.5	10	14	14	45
S-7	7.5	10	14	14	15
Corresponding	QJC-206	QJC-208	QJC-210	QJC-212	QJC-215



SPECIFICATION

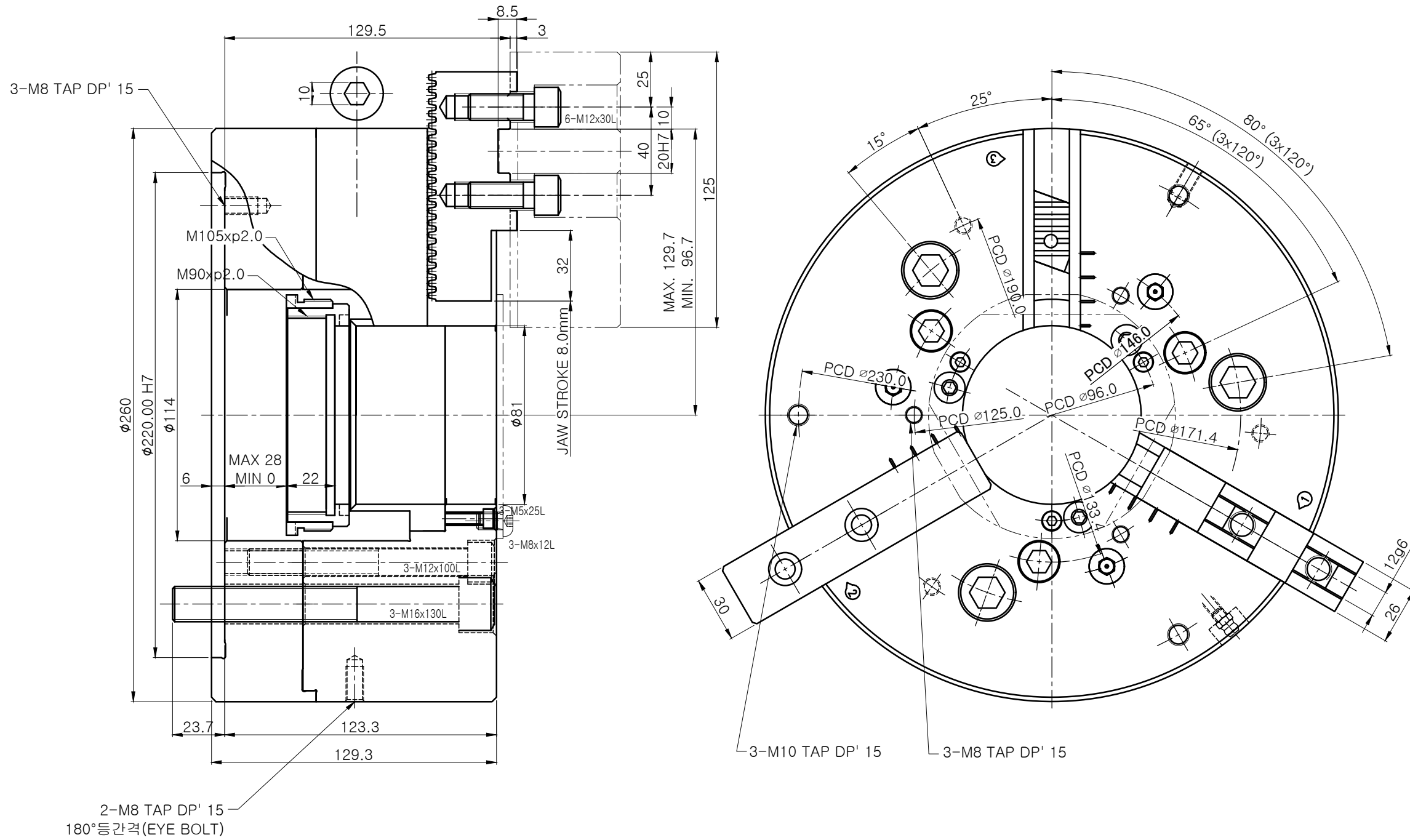
PLUNGER STROKE	20 mm
JAW STROKE (반경)	5.7 mm
PLUNGER 허용추력	3059kgf (30kN)
최대 파악력	4588kgf (45kN)
최고 회전수	6,000 r.p.m.
WEIGHT (SOFT JAW 미포함)	13 kgf
G·D ² (SOFT JAW 미포함)	0.11 kgf·m ²
사용 CYLINDER	SH-13046
최대 설정 유압력	22 kgf/cm ²

순번	0	규격	QJC-206	부품명	승인도
분류	QUICK JAW CHANGE CHUCK			승인처	-
도번	QJC-206-00			승인품번	-
투상				날짜	-
3각법				핵심심전리 SAMCHULLY <small>MACHINERY CO., LTD.</small>	
척도	1:1	승인	검도		



SPECIFICATION	
PLUNGER STROKE	25 mm
JAW STROKE (반경)	7.2 mm
PLUNGER 허용추력	5404kgf (54kN)
최대 파악력	10197kgf (100kN)
최고 회전수	5,500 r.p.m.
WEIGHT (SOFT JAW 미포함)	24 kgf
G·D ² (SOFT JAW 미포함)	0.11 kgf·m ²
사용 CYLINDER	SHL-17068
최대 설정 유압력	29.5 kgf/cm ²

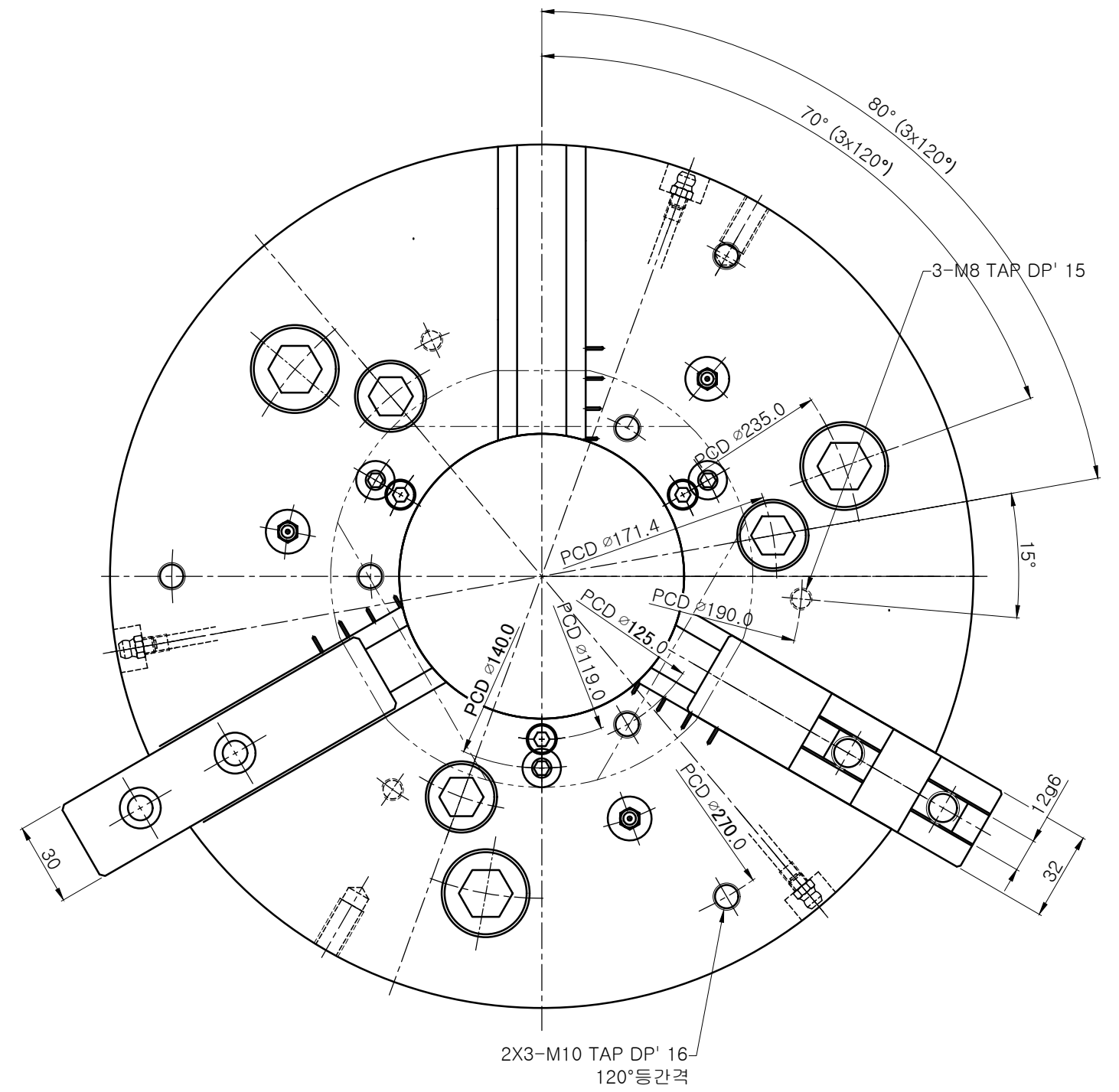
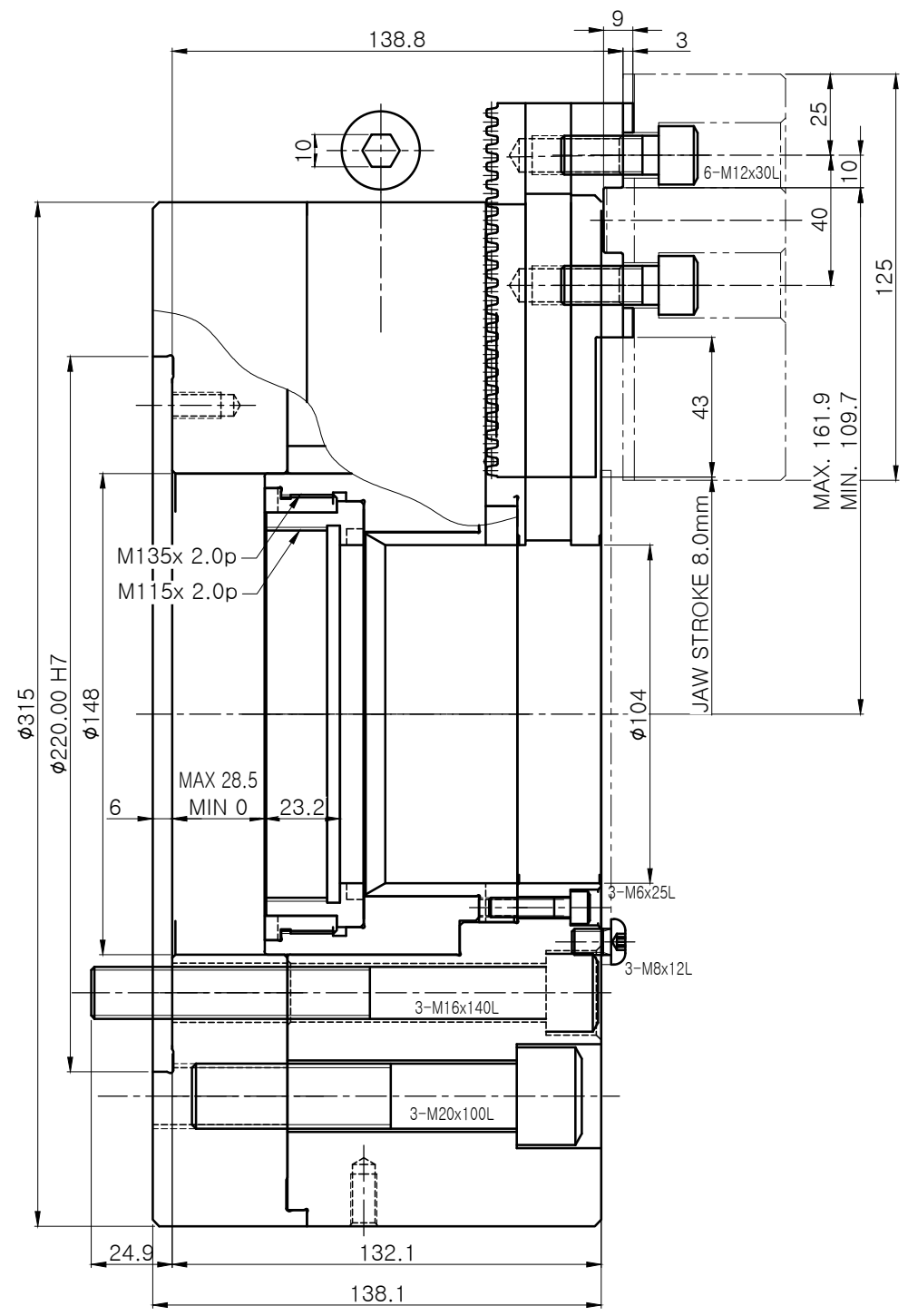
순번	0	규격	QJC-208	부품명	외형도
분류	QUICK JAW CHANGE CHUCK				-
도번	QJC-208-00				-
투상	3각법			날짜	-
척도	1:1			핵심엔지니어링 SAMCHULLY <small>MACHINERY CO., LTD.</small>	
	승인	검도	설계		



SPECIFICATION	
PLUNGER STROKE	28 mm
JAW STROKE (반경)	8 mm
PLUNGER 허용추력	6628kgf (65kN)
최대 파악력	11726kgf (115kN)
최고 회전수	4,000 r.p.m.
WEIGHT (SOFT JAW 미포함)	42 kgf
G·D ² (SOFT JAW 미포함)	0.41 kgf·m ²
사용 CYLINDER	SHL-19082
최대 설정 유압력	34 kgf/cm ²

순번	0	규격	QJC-10	부품명	외형도
분류	QUICK JAW CHANGE CHUCK			승인처	-
도번	QJC-10-00			승인품번	-
투상	3각법			날짜	-
척도	1:1			승인	검도
				설계	



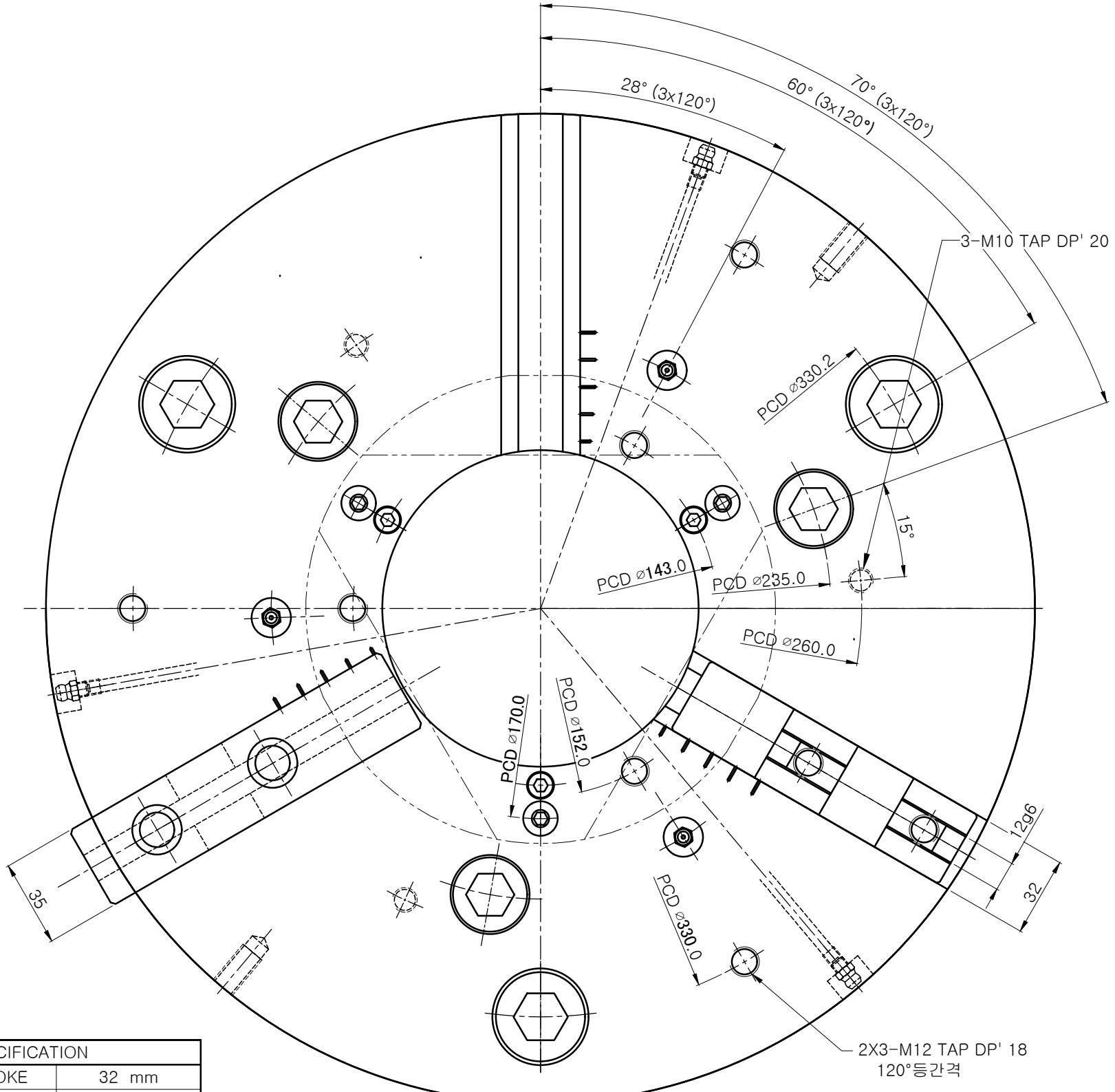
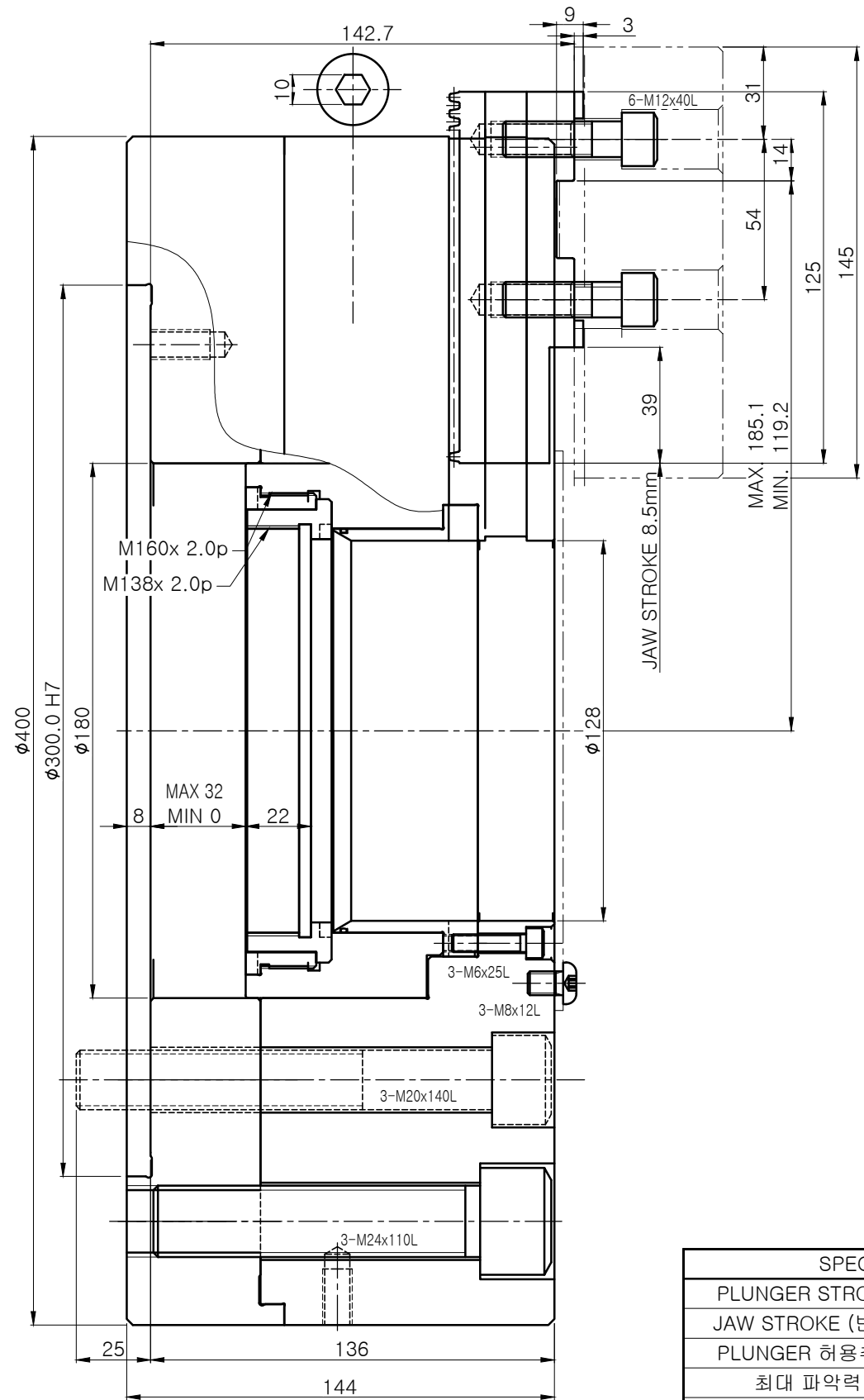


SPECIFICATION	
PLUNGER STROKE	28 mm
JAW STROKE (반경)	8.0 mm
PLUNGER 허용추력	9177kgf (90kN)
최대 파악력	16315kgf (160kN)
최고 회전수	3600 r.p.m.
WEIGHT (SOFT JAW 미포함)	66 kgf
G·D ² (SOFT JAW 미포함)	0.97 kgf·m ²
사용 CYLINDER	SH-21010
최대 설정 유압력	40 kgf/cm ²

순번	0	규격	QJC-212	부품명	외형도
분류	QUICK JAW CHANGE CHUCK			승인처	-
도번	QJC-212-00			승인품번	-
투상	3각법			날짜	-
척도	1:1			승인	검도
				설계	

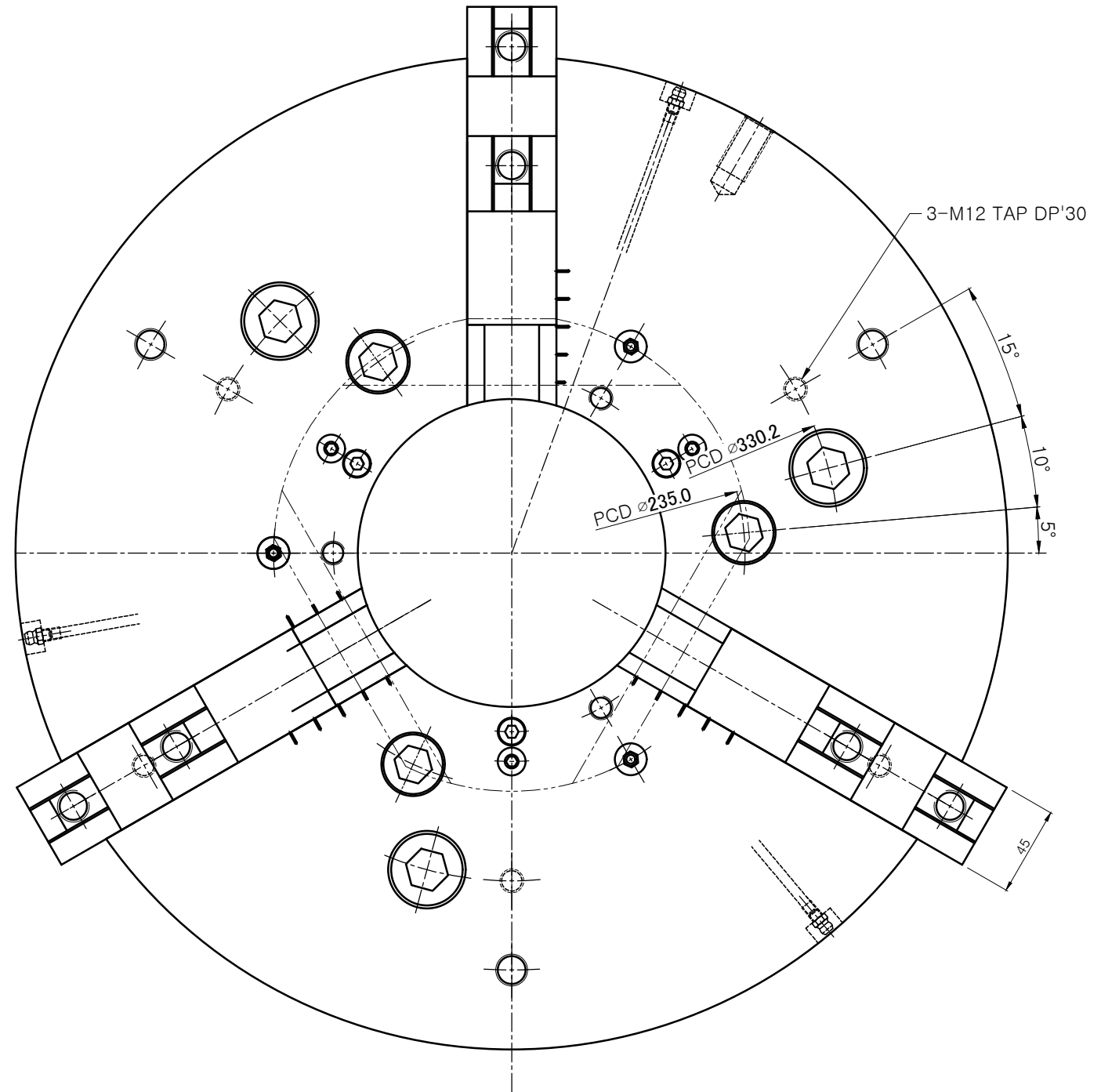
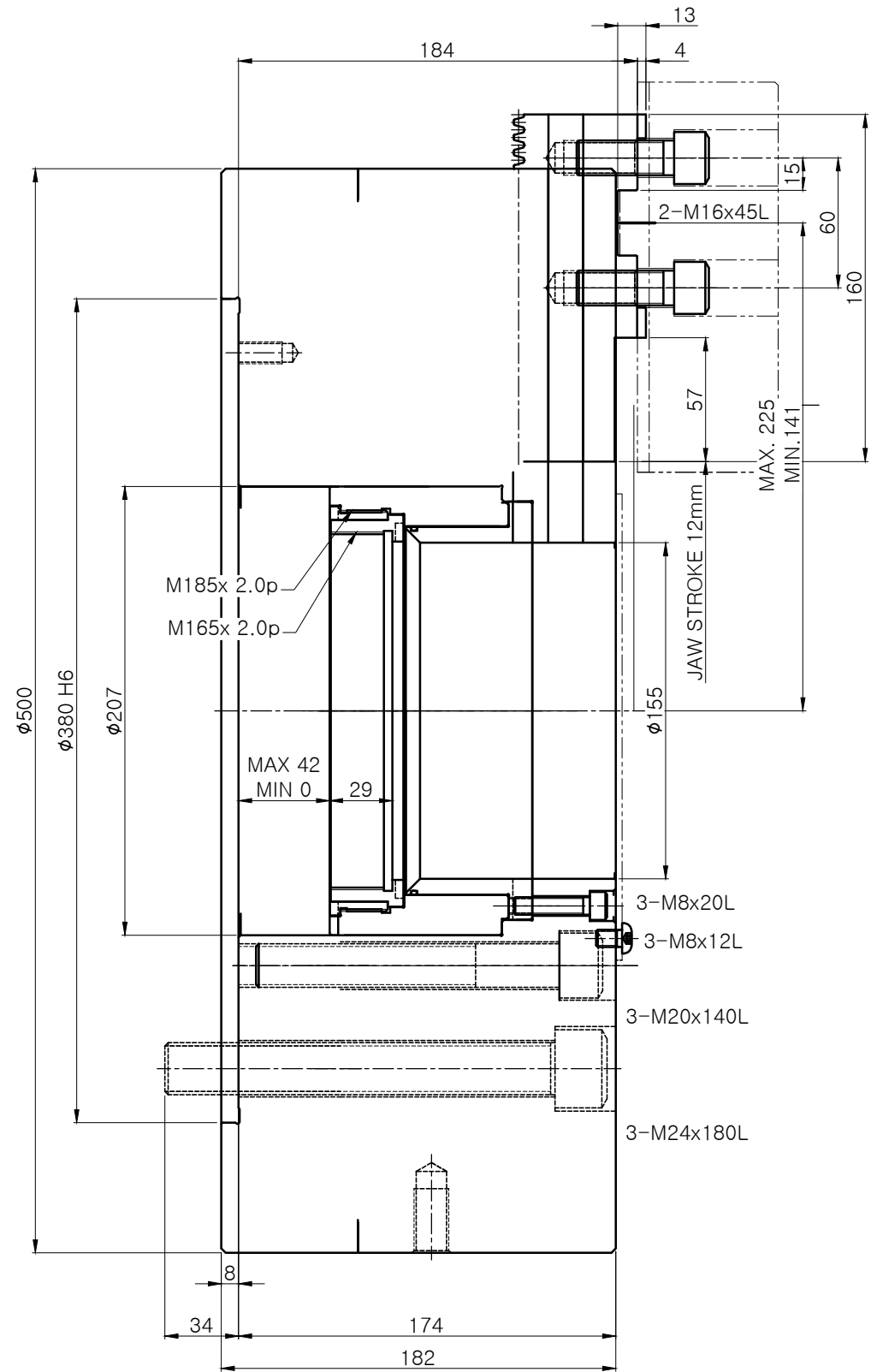


A1



SPECIFICATION	
PLUNGER STROKE	32 mm
JAW STROKE (반경)	8.5 mm
PLUNGER 허용추력	13562kgf (133kN)
최대 파악력	24473kgf (240kN)
최고 회전수	3500 r.p.m.
WEIGHT (SOFT JAW 미포함)	109 kgf
G·D ² (SOFT JAW 미포함)	2.3 kgf·m ²
사용 CYLINDER	SHL-25011
최대 설정 유압력	40 kg/cm ²

순번	0	규격	QJC-215	부품명	외형도
분류	QUICK JAW CHANGE CHUCK			승인처	-
도번	QJC-215-00			승인품번	-
투상	3각법			날짜	-
척도	1:1				



SPECIFICATION	
PLUNGER STROKE	42 mm
JAW STROKE (반경)	10 mm
PLUNGER 허용추력	12236kgf (120kN)
최대 파악력	25492kgf (250kN)
최고 회전수	2200 r.p.m.
WEIGHT (SOFT JAW 미포함)	225kgf
G·D ² (SOFT JAW 미포함)	6.5 kgf·m ²
사용 CYLINDER	SYHL-2816
최대 설정 유압력	40 kgf/cm ²

도번	부품명	재질	규격	수량	비고
순번 00	규격 QJC-220	부품명 ASS'Y			
도명	QJC-220-외형도		분류	QUICK JAW CHANGE CHUCK	
도번	QJC-220-00		부서	기술 연구소	
투상 3각법		이종인	날짜	2013. 06. 04.	
척도 1:1	이호범	이종재	검도	설계	
	승인	검도	설계		

기호	변경내용	날짜	수정	승인
	변경사항			