



Shell mill holders DIN 6357 with enlarged contact face and coolant exit bores on the end face  
 Porte-fraises à trou lisse DIN 6357 avec surface de contact agrandie et arrosage frontal

1



**Verwendung:**

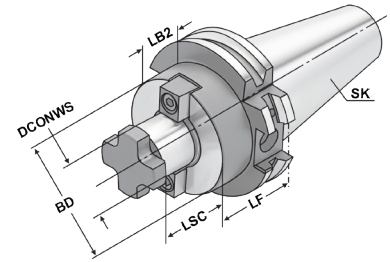
Zur Aufnahme von Messerköpfen und Fräsern mit Quernut.

**Application:**

For mounting milling cutters with transversal groove.

**Application:**

Destiné à recevoir les têtes de fraisage et les fraises avec des rainures transversales.



Bestell-Nr. Order no. Référence	SK	DCONWS	TDCON	LF	LSC	LB2	BD
302.11.16 *	SK 30	16	h6	40	17	20,9	38
302.11.22 *	SK 30	22	h6	40	19	20,9	48
302.11.27 *	SK 30	27	h6	50	21	30,9	58
302.11.32 *	SK 30	32	h6	50	24	30,9	78
402.11.16 *	SK 40	16	h6	35	17	15,9	38
402.11.22 *	SK 40	22	h6	35	19	15,9	48
402.11.27 *	SK 40	27	h6	40	21	20,9	58
402.11.32 *	SK 40	32	h6	50	24	30,9	78
402.11.40 *	SK 40	40	h6	50	27	30,9	88
403.11.16	SK 40	16	h6	35	17	15,9	38
403.11.22	SK 40	22	h6	35	19	15,9	48
403.11.27	SK 40	27	h6	40	21	20,9	58
403.11.32	SK 40	32	h6	50	24	30,9	78
403.11.40	SK 40	40	h6	50	27	30,9	88
403.11.16.1	SK 40	16	h6	100	17	80,9	38
403.11.22.1	SK 40	22	h6	100	19	80,9	48
403.11.27.1	SK 40	27	h6	100	21	80,9	58
403.11.32.1	SK 40	32	h6	100	24	80,9	78
403.11.40.1	SK 40	40	h6	100	27	80,9	88
403.11.16.130	SK 40	16	h6	130	17	110,9	38
403.11.22.130	SK 40	22	h6	130	19	110,9	48
403.11.27.130	SK 40	27	h6	130	21	110,9	58
403.11.32.130	SK 40	32	h6	130	24	110,9	78
403.11.40.130	SK 40	40	h6	130	27	110,9	88
403.11.16.2	SK 40	16	h6	160	17	140,9	38
403.11.22.2	SK 40	22	h6	160	19	140,9	48
403.11.27.2	SK 40	27	h6	160	21	140,9	58
403.11.32.2	SK 40	32	h6	160	24	140,9	78
403.11.40.2	SK 40	40	h6	160	27	140,9	88

\* Form AD  
 \* Form AD  
 \* Forme AD

SK 30 ohne Kühlkanalbohrungen an der Stirnseite  
 SK 30 without coolant exit bores on the end face  
 SK 30 sans alésages pour l'arrosage frontal

DCONWS = 40 & 60

Für große Planfräser mit vier zusätzlichen Gewindebohrungen nach DIN 2079.  
 For large diameter face mill cutters with four additional threaded holes according to DIN 2079.  
 Pour fraises à surfacer à grands diamètres avec 4 taraudages supplémentaires suivant DIN 2079.



Shell mill holders DIN 6357 with enlarged contact face and coolant exit bores on the end face

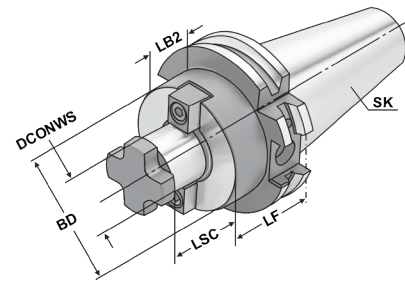
Porte-fraises à trou lisse DIN 6357 avec face de contact élargie et conduits pour l'arrosage frontal



**Verwendung:**  
Zur Aufnahme von Messerköpfen und Fräsern mit Quernut.

**Application:**  
For mounting milling cutters with transversal groove.

**Application:**  
Destiné à recevoir les têtes de fraisage et les fraises avec des rainures transversales.

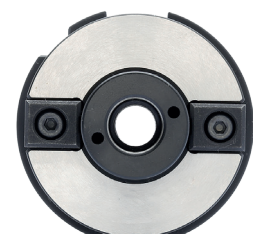


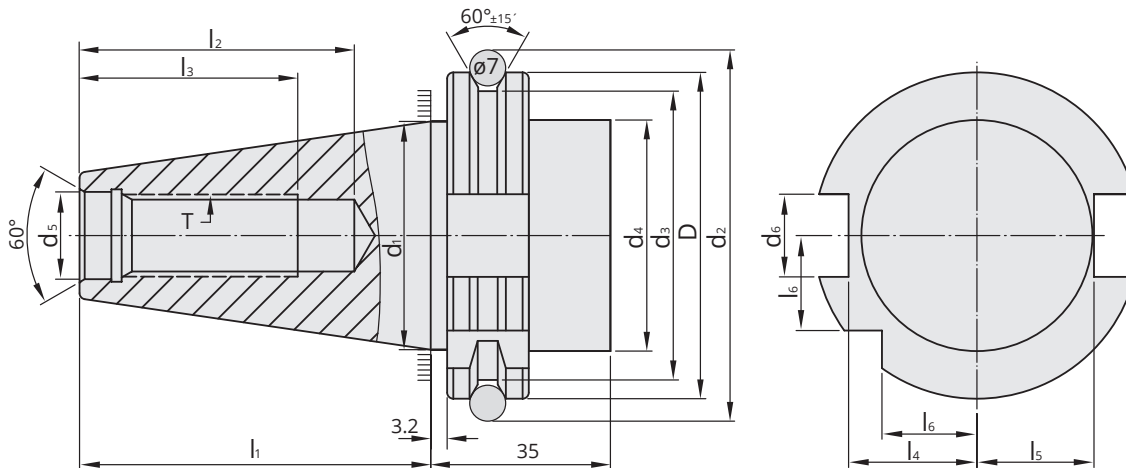
Bestell-Nr. Order no. Référence	SK	DCONWS	TDCON	LF	LSC	LB2	BD
503.11.16	SK 50	16	h6	45	17	25,9	38
503.11.22	SK 50	22	h6	35	19	15,9	48
503.11.27	SK 50	27	h6	40	21	20,9	58
503.11.32	SK 50	32	h6	50	24	30,9	78
503.11.40	SK 50	40	h6	50	27	30,9	88
503.11.60	SK 50	60	h6	70	40	50,9	129
503.11.16.1	SK 50	16	h6	100	17	80,9	38
503.11.22.1	SK 50	22	h6	100	19	80,9	48
503.11.27.1	SK 50	27	h6	100	21	80,9	58
503.11.32.1	SK 50	32	h6	100	24	80,9	78
503.11.40.1	SK 50	40	h6	100	27	80,9	88
503.11.16.130	SK 50	16	h6	130	17	110,9	38
503.11.22.130	SK 50	22	h6	130	19	110,9	48
503.11.27.130	SK 50	27	h6	130	21	110,9	58
503.11.32.130	SK 50	32	h6	130	24	110,9	78
503.11.40.130	SK 50	40	h6	130	27	110,9	88
503.11.16.2	SK 50	16	h6	160	17	140,9	38
503.11.22.2	SK 50	22	h6	160	19	140,9	48
503.11.27.2	SK 50	27	h6	160	21	140,9	58
503.11.32.2	SK 50	32	h6	160	24	140,9	78
503.11.40.2	SK 50	40	h6	160	27	140,9	88
503.11.16.3	SK 50	16	h6	200	17	180,9	38
503.11.22.3	SK 50	22	h6	200	19	180,9	48
503.11.27.3	SK 50	27	h6	200	21	180,9	58
503.11.32.3	SK 50	32	h6	200	24	180,9	78
503.11.40.3	SK 50	40	h6	200	27	180,9	88

**Lieferumfang:** Mit Mitnehmersteinen, Kreuzschraube und Zylinderkopfschraube nach DIN 912 für Fräser mit innerer Kühlmittelzufuhr. Bei DCONWS = 60 nur mit vier Befestigungsschrauben nach DIN 912.

**Delivery:** With drivers, cross head retaining screw and cylinder head retaining screw for cutters with central coolant. For DCONWS = 60 only with four fixation screws according to DIN 912.

**Livraison:** Avec tenon d entraînement, vis cruciforme et vis à têtes cylindrique suivant DIN 912 pour les fraises avec arrosage central. Pour DCONWS = 60 est seulement avec quatre vis de fixation suivant DIN 912.





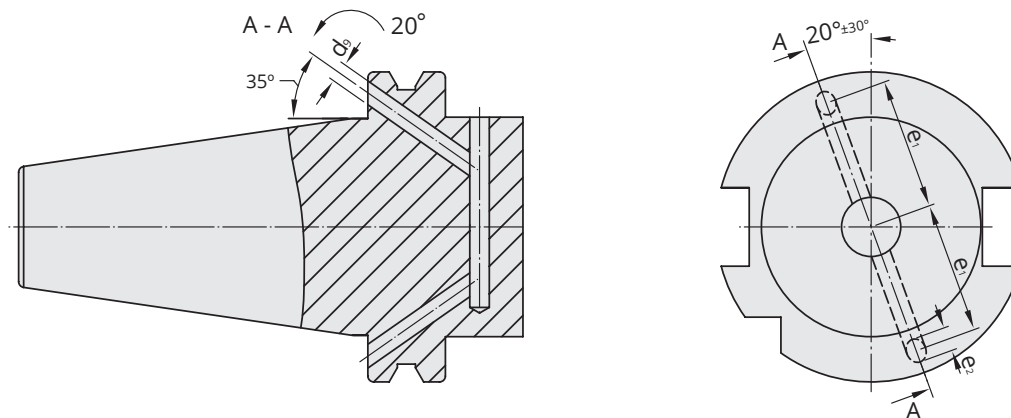
SK	D	d <sub>1</sub>	d <sub>2</sub>	d <sub>3</sub>	d <sub>4</sub>	d <sub>5</sub>	d <sub>6</sub>	d <sub>9</sub>	l <sub>1</sub>	l <sub>2</sub>	l <sub>3</sub>	l <sub>4</sub>	l <sub>5</sub>	l <sub>6</sub>	e <sub>1</sub>	e <sub>2</sub>	T
	$\begin{matrix} 0 \\ -0,1 \end{matrix}$		$\pm 0,05$	$\begin{matrix} 0 \\ -0,5 \end{matrix}$	max	H7	H12		$\begin{matrix} 0 \\ -0,3 \end{matrix}$	min	min	$\begin{matrix} 0 \\ -0,4 \end{matrix}$	$\begin{matrix} 0 \\ -0,4 \end{matrix}$	$\begin{matrix} 0 \\ -0,3 \end{matrix}$	$\pm 0,1$	max	
30	50,00	31,75	59,30	44,30	45	13	16,1	4	47,8	33,5	24	19	16,4	15	21	5	M12
40	63,55	44,45	72,30	56,25	50	17	16,1	4	68,4	42,5	32	25	22,8	18,5	27	5	M16
50	97,50	69,85	107,25	91,25	80	25	25,7	6	101,75	61,5	47	37,7	35,5	30	42	7	M24

**Vorgewuchtet** G 6,3 15.000 min<sup>-1</sup>  
*Pre-balanced*  
 Pré-équilibré

**G 2,5 Feinwuchten gegen Aufpreis**  
*G 2.5 Fine balancing at extra charge*  
 G 2,5 Équilibrage de précision moyennant un supplément

### Mit innerer Kühlmittelzufuhr über den Bund - Form AD/AF (ehemals AD/B)

*With internal coolant through the collar - form AD/AF (formerly AD/B)*  
*Avec arrosage interne par la collerette - forme AD/AF (anciennement AD/B)*



**Werkstoff:** Legierter Einsatzstahl mit einer Zugfestigkeit im Kern von min. 950 N / mm<sup>2</sup>. Einsatzgehärtet HRC 60 ± 2 (HV 700 ± 50), Härtetiefe 0,8 mm ± 0,2 mm, brüniert und präzisionsgeschliffen.

**Form AD/AF:** Lieferung in Ausführung AD, Form AF (B) mit lösbaren Gewindestiften verschlossen.

**Genauigkeit:** Kegelwinkel - Toleranzqualität < AT 3 nach DIN 7187 und DIN 2080.

**Material:** Alloyed case-hardened steel, tensile core strength of min. 950 N / mm<sup>2</sup>. Case hardened HRC 60 ± 2 (HV 700 ± 50), hardening depth 0.8 mm ± 0.2 mm, black-finished and precisely grinded.

**Form AD/AF:** Delivery in form AD, type (B) closed with releasable headless screws.

**Accuracy:** Quality of taper < AT 3 according to DIN 7187 and DIN 2080.

**Matière:** Acier de cémentation allié. Résistance à la traction dans le noyau d'au moins 950 N / mm<sup>2</sup>. Cémenté et trempé HRC 60 ± 2 (HV 700 ± 50), profondeur de trempé 0,8 mm ± 0,2 mm, brunie et rectifiée avec précision.

**Forme AD/AF:** Livraison en forme AD, forme AF (B) fermée avec de vis sans tête amovibles.

**Précision:** Angle de cône - qualité de tolérance < AT 3 selon DIN 7187 et DIN 2080



Example:

**40 3 . 02 . 20 . 1**

