

Shrink chucks 4,5° for mounting of solid carbide and HSS-tool shanks

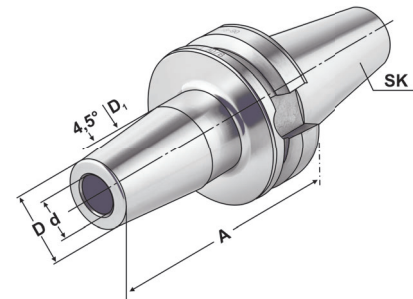
Mandrins de frettage 4,5° pour le serrage de queues d'outils carbures de type HM et HSS



**Verwendung:**  
Zur Aufnahme von Werkzeugen mit  
Zylinderschaft.

**Application:**  
For mounting straight-shank tools.

**Application:**  
Pour le serrage d'outils avec queue  
cylindrique.



JIS B 6339


 $\nabla \leq 0,003$ 
 $G2,5$   
25.000 min<sup>-1</sup>

Bestell-Nr. Order no. Référence	SK	d	A	D	D <sub>1</sub>	l <sub>1</sub>	l <sub>2</sub>
DC.305.70.03	BT 30	3	80	11	15	10	-
DC.305.70.04	BT 30	4	80	14	22	20	5
DC.305.70.05	BT 30	5	80	16	22	20	5
DC.305.70.06	BT 30	6	80	21	27	36	10
DC.305.70.08	BT 30	8	80	21	27	36	10
DC.305.70.10	BT 30	10	80	24	32	42	10
DC.305.70.12	BT 30	12	90	24	32	47	10
DC.305.70.14	BT 30	14	90	27	34	47	10
DC.305.70.16	BT 30	16	90	27	34	50	10
DC.305.70.18	BT 30	18	90	33	42	50	10
DC.305.70.20	BT 30	20	90	33	42	52	10
DC.406.70.03	BT 40	3	80	11	15	10	-
DC.406.70.04	BT 40	4	80	14	22	20	5
DC.406.70.05	BT 40	5	80	16	22	20	5
DC.406.70.06	BT 40	6	90	21	27	36	10
DC.406.70.08	BT 40	8	90	21	27	36	10
DC.406.70.10	BT 40	10	90	24	32	41	10
DC.406.70.12	BT 40	12	90	24	32	47	10
DC.406.70.14	BT 40	14	90	27	34	47	10
DC.406.70.16	BT 40	16	90	27	34	50	10
DC.406.70.18	BT 40	18	90	33	42	50	10
DC.406.70.20	BT 40	20	90	33	42	52	10
DC.406.70.25	BT 40	25	100	44	53	58	10
DC.406.70.32	BT 40	32	100	44	53	58	10
DC.406.70.06.1	BT 40	6	120	21	27	36	10
DC.406.70.08.1	BT 40	8	120	21	27	36	10
DC.406.70.10.1	BT 40	10	120	24	32	41	10
DC.406.70.12.1	BT 40	12	120	24	32	47	10
DC.406.70.14.1	BT 40	14	120	27	34	47	10
DC.406.70.16.1	BT 40	16	120	27	34	50	10
DC.406.70.20.1	BT 40	20	120	33	42	52	10

Für Ø 3, 4 und 5 mm nur Hartmetallschäfte verwenden!

For Ø 3, 4 and 5 mm only solid carbide tool shanks must be used!

Pour Ø 3, 4 et 5 mm il faut seulement utiliser de queues d'outils carbures de type HM!



l<sub>1</sub> = max. Einstecktiefe

l<sub>1</sub> = max. clamping depth

l<sub>1</sub> = max. profondeur d'insertion

l<sub>2</sub> = max. Verstellweg

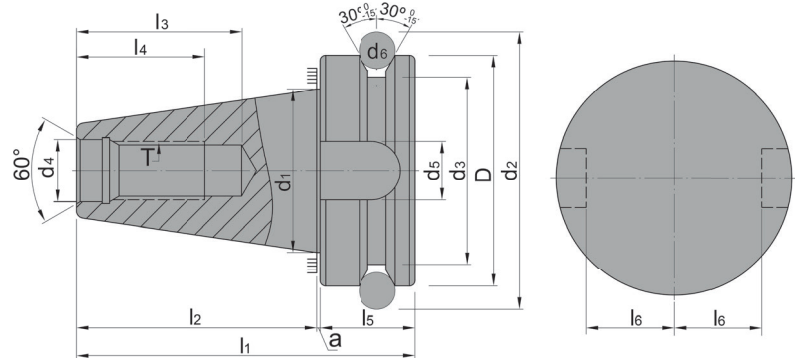
l<sub>2</sub> = max. length adjustment range

l<sub>2</sub> = max. course de réglage

Vorgewuchtet  
Pre-balanced  
Pré-équilibré

G 6,3 15.000 min<sup>-1</sup>

G 2,5 Feinwuchten gegen Aufpreis  
G 2,5 Fine balancing at extra charge  
G 2,5 Equilibrage fin contre un supplément

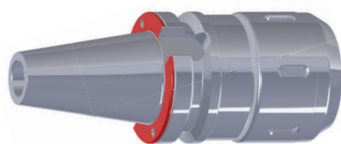
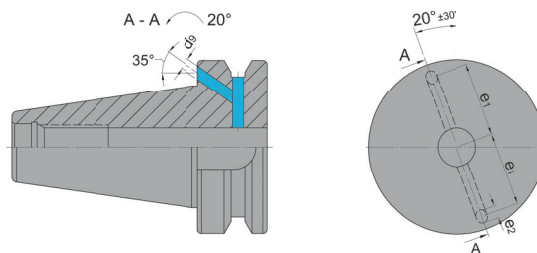


SK	d <sub>1</sub>	d <sub>2</sub>	T	d <sub>4</sub>	D	a	l <sub>1</sub>	l <sub>2</sub>	l <sub>3</sub>	l <sub>4</sub>	l <sub>5</sub>	l <sub>6</sub>	e	d <sub>3</sub>	d <sub>5</sub>	d <sub>6</sub>
30	31,75	56,14	M12	12,5	46	1	70,4	48,4	34	24	21	16	-	38	16,1	8
40	44,45	75,679	M16	17,0	63	1	92,4	65,4	43	30	26	22,6	27	53	16,1	10
50	69,85	119,02	M24	25,0	100	1,5	139,8	101,8	62	45	36,5	35,4	42	85	25,7	15

### Mit innerer Kühlmittelzufuhr über den Bund - Form AD/B

With internal coolant through the collar - form AD/B  
Avec arrosage interne par la collerette - forme AD/B

Bei Lieferung mit Gewindestiften verschlossen  
Delivery with headless screws in closed position  
Livraison en état fermé avec de vis sans tête



**Werkstoff:** Legierter Einsatzstahl mit einer Zugfestigkeit im Kern von min. 800 N / mm<sup>2</sup>. Einsatzgehärtet HRC 60 ± 2 (HV 700 ± 50), Härtetiefe 0,8 mm ± 0,2 mm, brüniert und präzisionsgeschliffen.

**Form AD/B:** Lieferung in Ausführung AD, Form B mit lösbaren Gewindestiften verschlossen.

**Genauigkeit:** Kegelwinkel - Toleranzqualität < AT 3 nach DIN 7187 und DIN 2080.

**Material:** Alloyed case-hardened steel, tensile core strength of min. 800 N / mm<sup>2</sup>. Case hardened HRC 60 ± 2 (HV 700 ± 50), hardening depth 0.8 mm ± 0.2 mm, black-finished and precisely grinded.

**Form AD/B:** Delivery in form AD, type B closed with releasable headless screws.

**Accuracy:** Quality of taper < AT 3 according to DIN 7187 and DIN 2080.

**Matière:** Acier de cémentation allié. Résistance à la traction dans le noyau de min 800 N / mm<sup>2</sup>. Cémentation à HRC 60 ± 2 (HV 700 ± 50), profondeur de cémentation 0,8 mm ± 0,2 mm, bruni et rectifié précisément.

**Forme AD/B:** Livraison en forme AD, forme B fermée avec des vis amovibles sans tête.

**Précision:** Qualité du cône < AT 3 selon DIN 7187 et DIN 2080.



Example:

**40 3 . 02 . 20 . 1**

