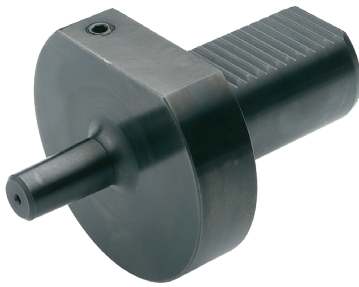




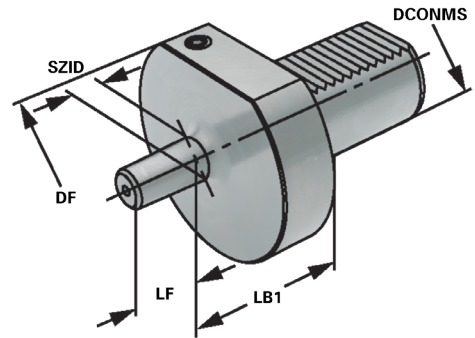
Drill chuck adaptors DIN 238

(DIN 69880)

Arbres pour mandrins de perçage DIN 238



Verwendung:
Zur Aufnahme von Bohrfuttern.
Application:
For mounting drill chucks.
Application:
Pour le serrage de mandrins de perçage.



DIN ISO
10889

DIN
238

Bestell-Nr. Order no. Référence	Abmessung Size Dimension	DCONMS	SZID	DF	LB1	LF
309.14.16	30 - B16	30	B16	68	27	24
409.14.16	40 - B16	40	B16	83	27	24
509.14.16	50 - B16	50	B16	98	35	24





Example:

40 3 . 02 . 20 . 1

