

Collet chucks with straight shank with Mini nuts ISO 15488 (DIN 6499) System ER

Mandrins à pinces à queue cylindrique avec mini-écrous ISO 15488 (DIN 6499) système ER



**Verwendung:**

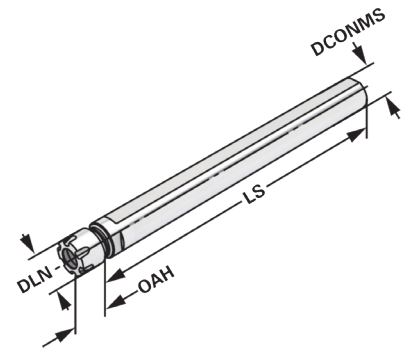
Zur Aufnahme von Werkzeugen mit Zylinderschaft in Spannzangen.

**Application:**

For mounting straight-shank tools in collets.

**Application:**

Pour le serrage d'outils avec queue cylindrique dans des pinces de serrage.



Bestell-Nr. Order no. Référence	DCONMS	DCONWS Spannbereich Capacity   Capacité	Typ	LS	OAH	DLN	DRVS	CND	THID
120.02.07	16	1 – 07	4008E   ER 11	150	20	16	13	7	M8 x 1,25
120.02.10.1	20	1 – 10	426E   ER 16	150	30	22	17	10	7/16" 20 UNF

Durchgangsbohrung für Innenkühlung vorhanden.

Through hole for internal cooling provided.

Trou débouchant disponible pour arrosage interne.

Lieferumfang: Inkl. Spannmutter

Delivery: Clamping nuts

Livraison: Ecrou de serrage





Example:

**40 3 . 02 . 20 . 1**

