

# K Spannfutter mit Zylinderschaft für Spannzangen

## ISO 15488 (DIN 6499) System ER

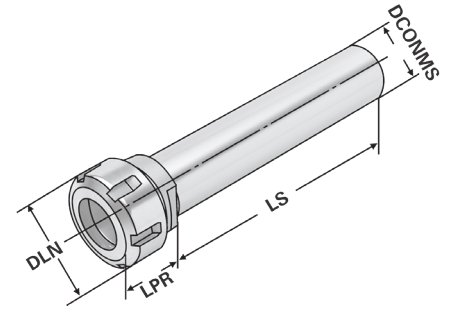
Collet chucks with straight shank for collets ISO 15488 (DIN 6499) ER-system  
Mandrins à pinces à queue cylindrique pour pinces ISO 15488 (DIN 6499) système ER



**Verwendung:**  
Zur Aufnahme von Werkzeugen mit Zylinderschaft in Spannzangen.

**Application:**  
For mounting straight-shank tools in collets.

**Application:**  
Pour le serrage d'outils avec queue cylindrique dans des pinces de serrage.



Bestell-Nr. Order no. Référence	DCONMS	DCONWS Spannbereich Capacity   Capacité	Typ	LS	LPR	DLN	OAL	DRVS	CND	THID
120.02.10	16	1 - 10	426E   ER 16	143	30	32	180	19	9	M10 x 1,5
120.02.16	20	1 - 16	430E   ER 25	140	40	42	190	27	11	M12 x 1,5
120.02.20	32	2 - 20	470E   ER 32	150	35	50	191	32	19	M20 x 1,5

Durchgangsbohrung für Innenkühlung vorhanden.  
Through hole for internal cooling provided.  
Trou débouchant disponible pour arrosage interne.

Lieferumfang: Inkl. Spannmutter  
Delivery: Clamping nuts  
Livraison: Ecrou de serrage





Example:

**40 3 . 02 . 20 . 1**

