

Collet chucks for collets ISO 15488 (DIN 6499) ER-system

[DIN 69871]

Mandrin de serrage pour pinces de serrage ISO 15488 (DIN 6499) système ER

**Verwendung:**

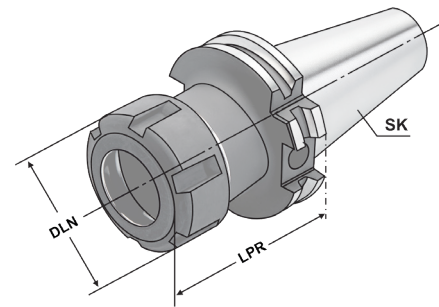
Zur Aufnahme von Werkzeugen mit Zylinderschaft in Spannzangen.

Application:

For mounting straight-shank tools in collets.

Utilisation:

Pour la fixation d'outils à queue cylindrique dans les pinces de serrage.



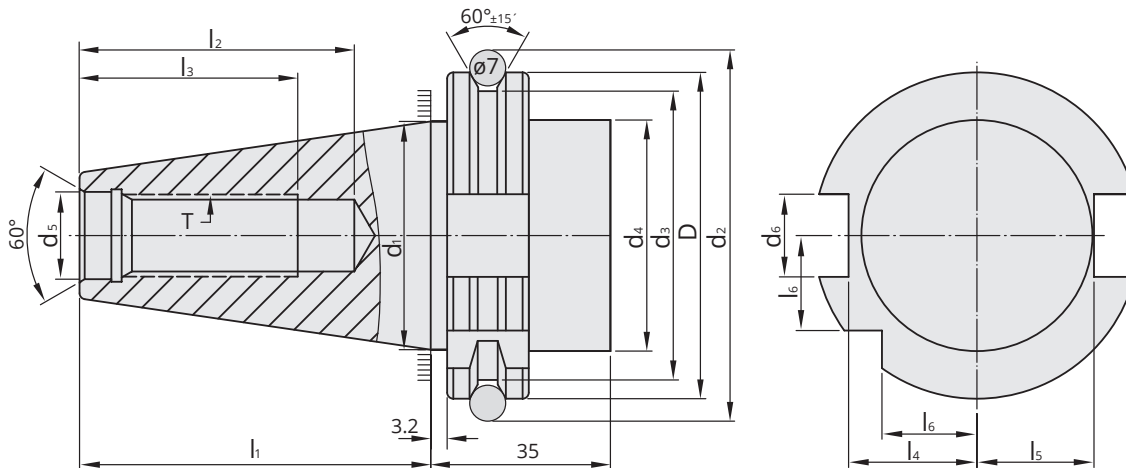
1



Bestell-Nr. Order no. Référence	SK	DCONWS Spannbereich Capacity Capacité	Typ	LPR	DLN	THID
302.02.10	SK 30	1 - 10	426E ER 16	70	32	M10 x 1,5
302.02.13	SK 30	2 - 13	428E ER 20	70	35	M12 x 1,75
302.02.16	SK 30	2 - 16	430E ER 25	70	42	M16 x 2,0
302.02.20	SK 30	2 - 20	470E ER 32	70	50	M16 x 2,0
302.02.26	SK 30	3 - 26	472E ER 40	70	63	M16 x 2,0
302.02.10.1	SK 30	1 - 10	426E ER 16	100	32	M10 x 1,5
302.02.13.1	SK 30	2 - 13	428E ER 20	100	35	M12 x 1,75
302.02.16.1	SK 30	2 - 16	430E ER 25	100	42	M16 x 2,0
302.02.20.1	SK 30	2 - 20	470E ER 32	100	50	M16 x 2,0
402.02.10	SK 40	1 - 10	426E ER 16	63	32	M10 x 1,5
402.02.13	SK 40	2 - 13	428E ER 20	70	35	M12 x 1,75
402.02.16	SK 40	2 - 16	430E ER 25	60	42	M16 x 2,0
402.02.20	SK 40	2 - 20	470E ER 32	70	50	M16 x 2,0
402.02.26	SK 40	3 - 26	472E ER 40	80	63	M16 x 2,0
402.02.10.1	SK 40	1 - 10	426E ER 16	100	32	M10 x 1,5
402.02.13.1	SK 40	2 - 13	428E ER 20	100	35	M12 x 1,75
402.02.16.1	SK 40	2 - 16	430E ER 25	100	42	M16 x 2,0
402.02.20.1	SK 40	2 - 20	470E ER 32	100	50	M16 x 2,0
402.02.26.1	SK 40	3 - 26	472E ER 40	100	63	M16 x 2,0

Lieferumfang: Mit gewuchteter Spannmutter
Delivery: With balanced clamping nut
Livraison: Avec écrou de serrage équilibré





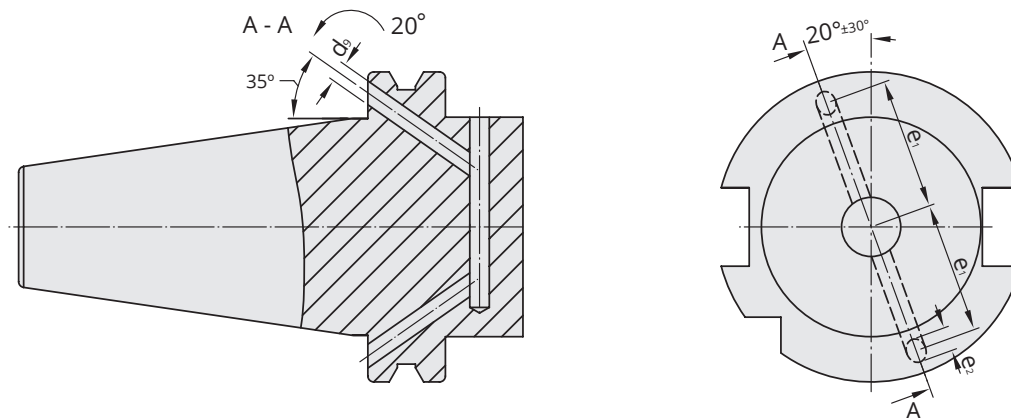
SK	D	d ₁	d ₂	d ₃	d ₄	d ₅	d ₆	d ₉	l ₁	l ₂	l ₃	l ₄	l ₅	l ₆	e ₁	e ₂	T
	⁰ / _{-0,1}		±0,05	⁰ / _{-0,5}	max	H7	H12		⁰ / _{-0,3}	min	min	⁰ / _{-0,4}	⁰ / _{-0,4}	⁰ / _{-0,3}	±0,1	max	
30	50,00	31,75	59,30	44,30	45	13	16,1	4	47,8	33,5	24	19	16,4	15	21	5	M12
40	63,55	44,45	72,30	56,25	50	17	16,1	4	68,4	42,5	32	25	22,8	18,5	27	5	M16
50	97,50	69,85	107,25	91,25	80	25	25,7	6	101,75	61,5	47	37,7	35,5	30	42	7	M24

Vorgewuchtet G 6,3 15.000 min⁻¹
Pre-balanced
 Pré-équilibré

G 2,5 Feinwuchten gegen Aufpreis
G 2.5 Fine balancing at extra charge
 G 2,5 Équilibrage de précision moyennant un supplément

Mit innerer Kühlmittelzufuhr über den Bund - Form AD/AF (ehemals AD/B)

With internal coolant through the collar - form AD/AF (formerly AD/B)
 Avec arrosage interne par la collerette - forme AD/AF (anciennement AD/B)



Werkstoff: Legierter Einsatzstahl mit einer Zugfestigkeit im Kern von min. 950 N / mm². Einsatzgehärtet HRC 60 ± 2 (HV 700 ± 50), Härtetiefe 0,8 mm ± 0,2 mm, brüniert und präzisionsgeschliffen.

Form AD/AF: Lieferung in Ausführung AD, Form AF (B) mit lösbaren Gewindestiften verschlossen.

Genauigkeit: Kegelwinkel - Toleranzqualität < AT 3 nach DIN 7187 und DIN 2080.

Material: Alloyed case-hardened steel, tensile core strength of min. 950 N / mm². Case hardened HRC 60 ± 2 (HV 700 ± 50), hardening depth 0.8 mm ± 0.2 mm, black-finished and precisely grinded.

Form AD/AF: Delivery in form AD, type (B) closed with releasable headless screws.

Accuracy: Quality of taper < AT 3 according to DIN 7187 and DIN 2080.

Matière: Acier de cémentation allié. Résistance à la traction dans le noyau d'au moins 950 N / mm². Cémenté et trempé HRC 60 ± 2 (HV 700 ± 50), profondeur de trempé 0,8 mm ± 0,2 mm, brunie et rectifiée avec précision.

Forme AD/AF: Livraison en forme AD, forme AF (B) fermée avec de vis sans tête amovibles.

Précision: Angle de cône - qualité de tolérance < AT 3 selon DIN 7187 et DIN 2080



Example:

40 3 . 02 . 20 . 1

