

## CNC-Drill chucks for clockwise and counter clockwise rotation Mandrins de perçage CNC pour rotation gauche-droite

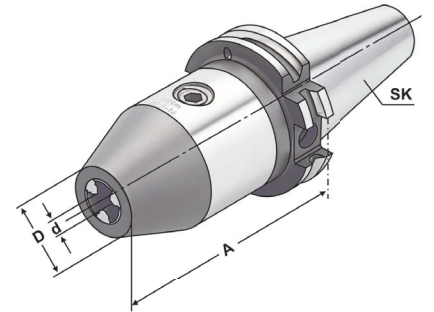
1



**Verwendung:**  
Zur Aufnahme von Werkzeugen mit Zylinderschaft.

**Application:**  
For mounting tools with straight shanks.

**Application:**  
Pour le serrage d'outils avec queue cylindrique.



DIN 69871



AD

$\nabla \leq 0,030$

G6,3  
15.000 min<sup>-1</sup>



14.04

| Bestell-Nr.<br>Order no.<br>Référence | SK    | Spannbereich<br>Capacity<br>Capacité | A   | D  |
|---------------------------------------|-------|--------------------------------------|-----|----|
| 302.15.08                             | SK 30 | 0 – 8                                | 70  | 36 |
| 302.15.13                             | SK 30 | 1,0 – 13                             | 111 | 50 |
| 302.15.16                             | SK 30 | 2,5 – 16                             | 116 | 50 |
| 402.15.08                             | SK 40 | 0 – 8                                | 70  | 36 |
| 402.15.13                             | SK 40 | 1,0 – 13                             | 90  | 50 |
| 402.15.16                             | SK 40 | 2,5 – 16                             | 95  | 50 |
| 502.15.13                             | SK 50 | 1,0 – 13                             | 90  | 50 |
| 502.15.16                             | SK 50 | 2,5 – 16                             | 95  | 50 |

**Hinweis:** Hohe Präzision und Rundlaufgenauigkeit von  $\leq 0,03$  mm. Sichere Spannung des Werkzeuges durch mechanische Spannkraftverstärkung. Kein selbständiges Lösen der Spannung während der Bearbeitung bei Links- oder Rechtslauf, sowie bei Spindelstop. Spannen und Lösen mit Sechskantschlüssel.

**Note:** *High precision and accurate concentricity of  $\leq 0.03$  mm. Secure gripping of the tool through mechanical amplification of the clamping force. No automatic slackening of the clamping force while machining with either clockwise or counter clockwise rotation or on spindle stop. Clamping and releasing effected by means of an Allen wrench.*

**Observation:** Précision élevée et exactitude de circularité de  $\leq 0,03$  mm. Serrage sûr de l'outil grâce à l'amplification de la force de serrage. Pas de desserrage intempestif en cours d'usinage lors de la rotation la gauche ou la droite, de même qu'en cas d'arrêt de la broche. Serrage et desserrage en utilisant un clé sur à fourche.

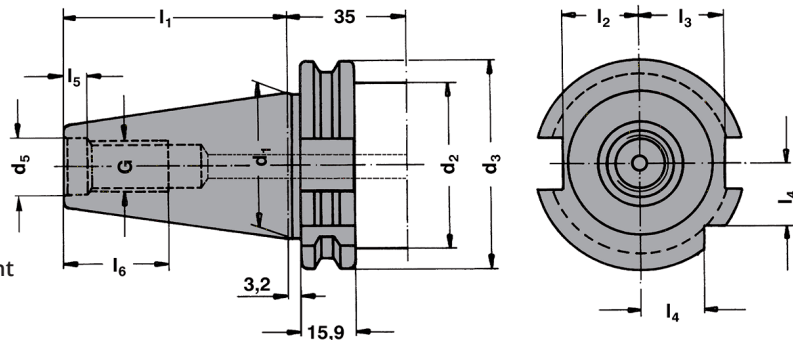
**Lieferumfang:** Mit Spanschlüssel  
**Delivery:** With wrench  
**Livraison:** Avec clé de serrage



10.23

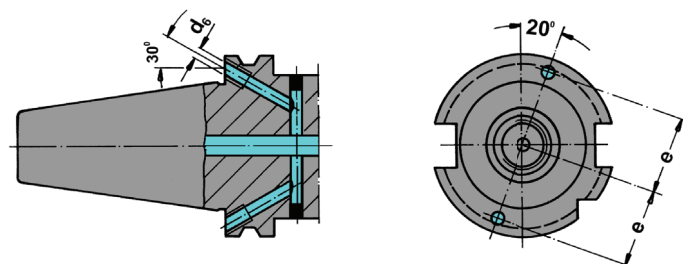


10.24

**Toolholders DIN 69871**  
**Porte-outils DIN 69871**
**1**
**Vorgewuchtet**  
*Pre-balanced*  
*Pré-équilibré*
**G 6,3 15.000 min<sup>-1</sup>**
**G 2,5** *Feinwuchten gegen Aufpreis*  
*G 2.5 Fine balancing at extra charge*  
**G 2,5** *Equilibrage fin contre un supplément*


| SK | d <sub>1</sub> | G   | d <sub>5</sub> | d <sub>2</sub> | d <sub>3</sub> | l <sub>1</sub> | l <sub>2</sub> | l <sub>3</sub> | l <sub>4</sub> | l <sub>5</sub> | l <sub>6</sub> | d <sub>6</sub> | e  |
|----|----------------|-----|----------------|----------------|----------------|----------------|----------------|----------------|----------------|----------------|----------------|----------------|----|
| 30 | 31,75          | M12 | 13             | 45             | 50,00          | 47,80          | 16,4           | 19,0           | 15,0           | 5,5            | 24             | M4             | 21 |
| 40 | 44,45          | M16 | 17             | 50             | 63,55          | 68,40          | 22,8           | 25,0           | 18,5           | 8,2            | 32             | M4             | 27 |
| 50 | 69,85          | M24 | 25             | 80             | 97,50          | 101,75         | 35,5           | 37,7           | 30,0           | 11,5           | 47             | M6             | 42 |

### Mit innerer Kühlmittelzufuhr über den Bund - Form AD/B

*With internal coolant through the collar - form AD/B*
*Avec arrosage interne par la collerette - forme AD/B*
**Bei Lieferung mit Gewindestiften verschlossen**  
*Delivery with headless screws in closed position*  
*Livraison en état fermé avec de vis sans tête*

**Werkstoff:** Legierter Einsatzstahl mit einer Zugfestigkeit im Kern von min. 800 N / mm<sup>2</sup>. Einsatzgehärtet HRC 60 ± 2 (HV 700 ± 50), Härtetiefe 0,8 mm ± 0,2 mm, brüniert und präzisionsgeschliffen.

**Form AD/B:** Lieferung in Ausführung AD, Form B mit lösbaren Gewindestiften verschlossen.

**Genauigkeit:** Kegelmittel - Toleranzqualität < AT 3 nach DIN 7187 und DIN 2080.

**Material:** *Alloyed case-hardened steel, tensile core strength of min. 800 N / mm<sup>2</sup>. Case hardened HRC 60 ± 2 (HV 700 ± 50), hardening depth 0.8 mm ± 0.2 mm, black-finished and precisely grinded.*
**Form AD/B:** *Delivery in form AD, type B closed with releasable headless screws.*
**Accuracy:** *Quality of taper < AT 3 according to DIN 7187 and DIN 2080.*
**Matière:** Acier de cémentation allié. Résistance à la traction dans le noyau de min 800 N / mm<sup>2</sup>. Cémentation à HRC 60 ± 2 (HV 700 ± 50), profondeur de cémentation 0,8 mm ± 0,2 mm, bruni et rectifié précisément.

**Forme AD/B:** Livraison en forme AD, forme B fermée avec de vis sans tête amovibles.

**Précision:** Qualité du cône < AT 3 selon DIN 7187 et DIN 2080.



Example:

40 3 . 02 . 20 . 1

