



Präzisions-Schnellspann-Bohrfutter für Bohrfutteraufnahmen DIN 238

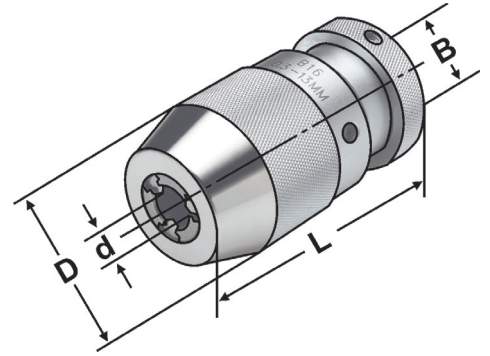
Precision rapid clamping drill chucks for drill chuck adaptors DIN 238
Mandrins de perçage précis à serrage rapide pour arbres DIN 238



Verwendung:
Zur Aufnahme von Werkzeugen mit Zylinderschaft.

Application:
For mounting tools with straight shanks.

Application:
Pour le serrage d'outils avec queue cylindrique.



$\nabla \leq 0,030$



Bestell-Nr. Order no. Référence	B	Spannbereich Capacity Capacité d	D	L
14.08.B12	B12	0,3 - 8	38	68
14.13.B16	B16	0,5 - 13	50	90
14.16.B16	B16	3,0 - 16	57	70

Hinweis: Schlüssellos, selbstspannend
Note: Keyless, self-clamping
Observation: Sans clé, serrage automatique



