

1



Verwendung:

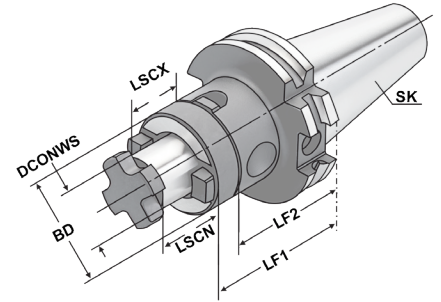
Zur Aufnahme von Walzen-, Walzenstirnfräsern oder Messerköpfen mit Längs- oder Quernut.

Application:

For mounting milling cutters with transverse or longitudinal groove.

Application:

Destiné à recevoir les fraise cylindriques, les fraises frontales cylindriques ou les têtes de fraisage avec rainure longitudinale et transversale.



ISO 7388-1	Form AD/AF (AD/B)	$\leq 5\mu\text{m}$	G6.3 15.000 min ⁻¹	RFID Chip	DIN 6358	h6
------------	-------------------	---------------------	-------------------------------	-----------	----------	----

Bestell-Nr. Order no. Référence	SK	DCONWS	TDCON	LF1	LF2	LSCN	LSCX	BD
302.10.16*	SK 30	16	h6	50	40	17	27	32
302.10.22*	SK 30	22	h6	50	38	19	31	40
302.10.27*	SK 30	27	h6	55	43	21	33	48
302.10.32*	SK 30	32	h6	60	46	24	38	58
<hr/>								
403.10.16	SK 40	16	h6	55	45	17	27	32
403.10.22	SK 40	22	h6	55	43	19	31	40
403.10.27	SK 40	27	h6	55	43	21	33	48
403.10.32	SK 40	32	h6	60	46	24	38	58
403.10.40	SK 40	40	h6	60	46	27	41	70
<hr/>								
403.10.16.1	SK 40	16	h6	100	90	17	27	32
403.10.22.1	SK 40	22	h6	100	88	19	31	40
403.10.27.1	SK 40	27	h6	100	88	21	33	48
403.10.32.1	SK 40	32	h6	100	86	24	38	58
403.10.40.1	SK 40	40	h6	100	86	27	41	70
<hr/>								
403.10.16.2	SK 40	16	h6	160	150	17	27	32
403.10.22.2	SK 40	22	h6	160	148	19	31	40
403.10.27.2	SK 40	27	h6	160	148	21	33	48
403.10.32.2	SK 40	32	h6	160	146	24	38	58
403.10.40.2	SK 40	40	h6	160	146	27	41	70

* Form AD
* Form AD
* Forme AD

Lieferumfang: Mit Fräseranzugsschraube, Mitnehmerring und Passfeder
Delivery: With retaining screw, driving ring and feather key
Livraison: Avec vis de serrage, bague d'entraînement et clavette

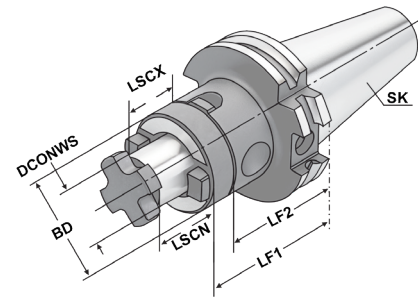




Verwendung:
Zur Aufnahme von Walzen-, Walzenstirnfräsern oder Messerköpfen mit Längs- oder Quernut.

Application:
For mounting milling cutters with transverse or longitudinal groove.

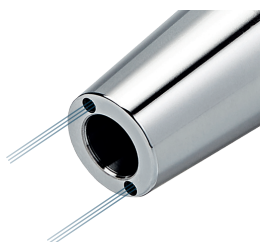
Application:
Destiné à recevoir les fraise cylindriques, les fraises frontales cylindriques ou les têtes de fraisage avec rainure longitudinale et transversale.



ISO 7388-1 Form AD/AF (AD/B) $\leq 5\mu\text{m}$ G6.3 15.000 min⁻¹ RFID Chip DIN 6358 h6

Bestell-Nr. Order no. Référence	SK	DCONWS	TDCON	LF1	LF2	LSCN	LSCX	BD
503.10.16	SK 50	16	h6	55	45	17	27	32
503.10.22	SK 50	22	h6	55	43	19	31	40
503.10.27	SK 50	27	h6	55	43	21	33	48
503.10.32	SK 50	32	h6	55	41	24	38	58
503.10.40	SK 50	40	h6	55	41	27	41	70
503.10.16.1	SK 50	16	h6	100	90	17	27	32
503.10.22.1	SK 50	22	h6	100	88	19	31	40
503.10.27.1	SK 50	27	h6	100	88	21	33	48
503.10.32.1	SK 50	32	h6	100	86	24	38	58
503.10.40.1	SK 50	40	h6	100	86	27	41	70
503.10.16.2	SK 50	16	h6	160	150	17	27	32
503.10.22.2	SK 50	22	h6	160	148	19	31	40
503.10.27.2	SK 50	27	h6	160	148	21	33	48
503.10.32.2	SK 50	32	h6	160	146	24	38	58
503.10.40.2	SK 50	40	h6	160	146	27	41	70

Lieferumfang: Mit Fräseranzugsschraube, Mitnehmerring und Passfeder
Delivery: With retaining screw, driving ring and feather key
Livraison: Avec vis de serrage, bague d'entraînement et clavette

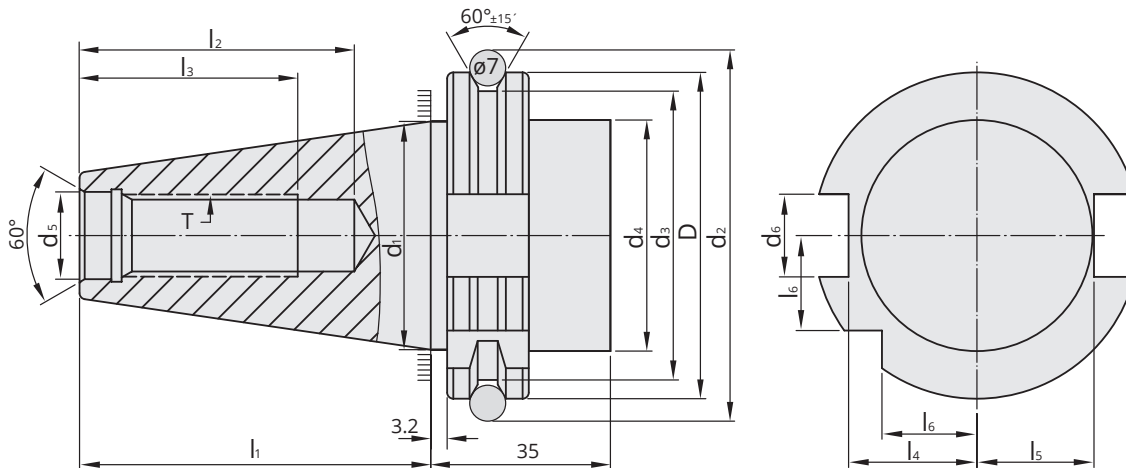


Nachträgliches Erodieren von 2 Kühlkanalbohrungen
Supplementary eroding of 2 cooling channels
Erodage complémentaire de 2 trous de canaux de refroidissement

Bestell-Nr.
Order no.
Référence

U.KKB





SK	D	d ₁	d ₂	d ₃	d ₄	d ₅	d ₆	d ₉	l ₁	l ₂	l ₃	l ₄	l ₅	l ₆	e ₁	e ₂	T
	$\begin{matrix} 0 \\ -0,1 \end{matrix}$		$\pm 0,05$	$\begin{matrix} 0 \\ -0,5 \end{matrix}$	max	H7	H12		$\begin{matrix} 0 \\ -0,3 \end{matrix}$	min	min	$\begin{matrix} 0 \\ -0,4 \end{matrix}$	$\begin{matrix} 0 \\ -0,4 \end{matrix}$	$\begin{matrix} 0 \\ -0,3 \end{matrix}$	$\pm 0,1$	max	
30	50,00	31,75	59,30	44,30	45	13	16,1	4	47,8	33,5	24	19	16,4	15	21	5	M12
40	63,55	44,45	72,30	56,25	50	17	16,1	4	68,4	42,5	32	25	22,8	18,5	27	5	M16
50	97,50	69,85	107,25	91,25	80	25	25,7	6	101,75	61,5	47	37,7	35,5	30	42	7	M24

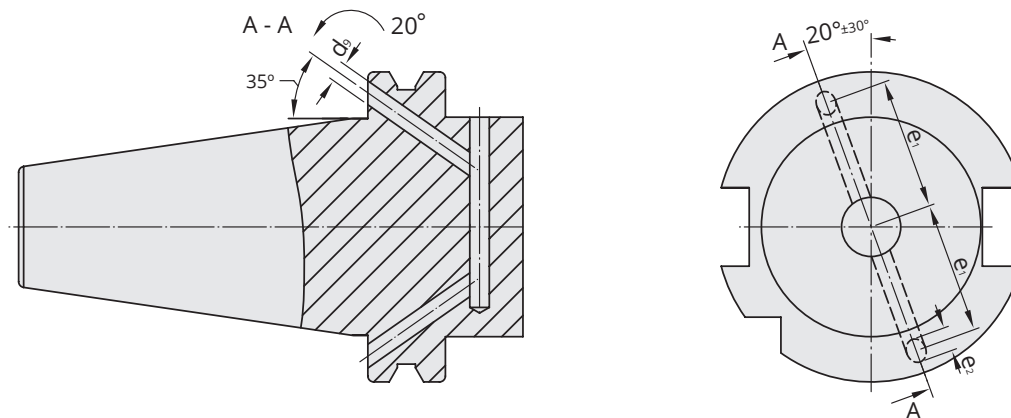
Vorgewuchtet G 6,3 15.000 min⁻¹
Pre-balanced
 Pré-équilibré

G 2,5 Feinwuchten gegen Aufpreis
G 2.5 Fine balancing at extra charge
 G 2,5 Équilibrage de précision moyennant un supplément

Mit innerer Kühlmittelzufuhr über den Bund - Form AD/AF (ehemals AD/B)

With internal coolant through the collar - form AD/AF (formerly AD/B)

Avec arrosage interne par la collerette - forme AD/AF (anciennement AD/B)



Werkstoff: Legierter Einsatzstahl mit einer Zugfestigkeit im Kern von min. 950 N / mm². Einsatzgehärtet HRC 60 ± 2 (HV 700 ± 50), Härtetiefe 0,8 mm ± 0,2 mm, brüniert und präzisionsgeschliffen.

Form AD/AF: Lieferung in Ausführung AD, Form AF (B) mit lösbaren Gewindestiften verschlossen.

Genauigkeit: Kegelwinkel - Toleranzqualität < AT 3 nach DIN 7187 und DIN 2080.

Material: Alloyed case-hardened steel, tensile core strength of min. 950 N / mm². Case hardened HRC 60 ± 2 (HV 700 ± 50), hardening depth 0.8 mm ± 0.2 mm, black-finished and precisely grinded.

Form AD/AF: Delivery in form AD, type (B) closed with releasable headless screws.

Accuracy: Quality of taper < AT 3 according to DIN 7187 and DIN 2080.

Matière: Acier de cémentation allié. Résistance à la traction dans le noyau d'au moins 950 N / mm². Cémenté et trempé HRC 60 ± 2 (HV 700 ± 50), profondeur de trempé 0,8 mm ± 0,2 mm, brunie et rectifiée avec précision.

Forme AD/AF: Livraison en forme AD, forme AF (B) fermée avec de vis sans tête amovibles.

Précision: Angle de cône - qualité de tolérance < AT 3 selon DIN 7187 et DIN 2080



Example:

40 3 . 02 . 20 . 1

