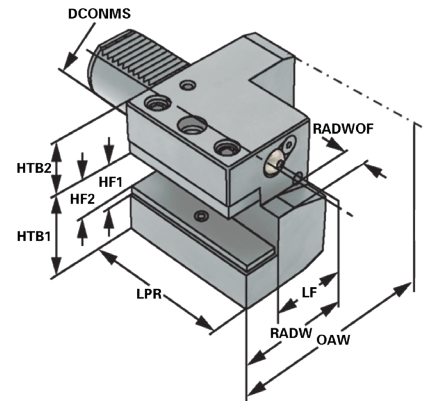




Verwendung:
Vorwiegend für Außenbearbeitung.
Zum Plan Einstechen.

Application:
Mainly for external machining.
For face machining.

Application:
Principalement pour usinage extérieur.
Pour carottage.



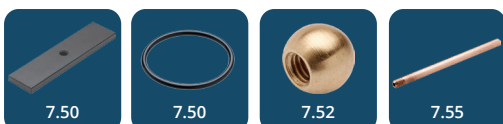
DIN ISO
10889

C2

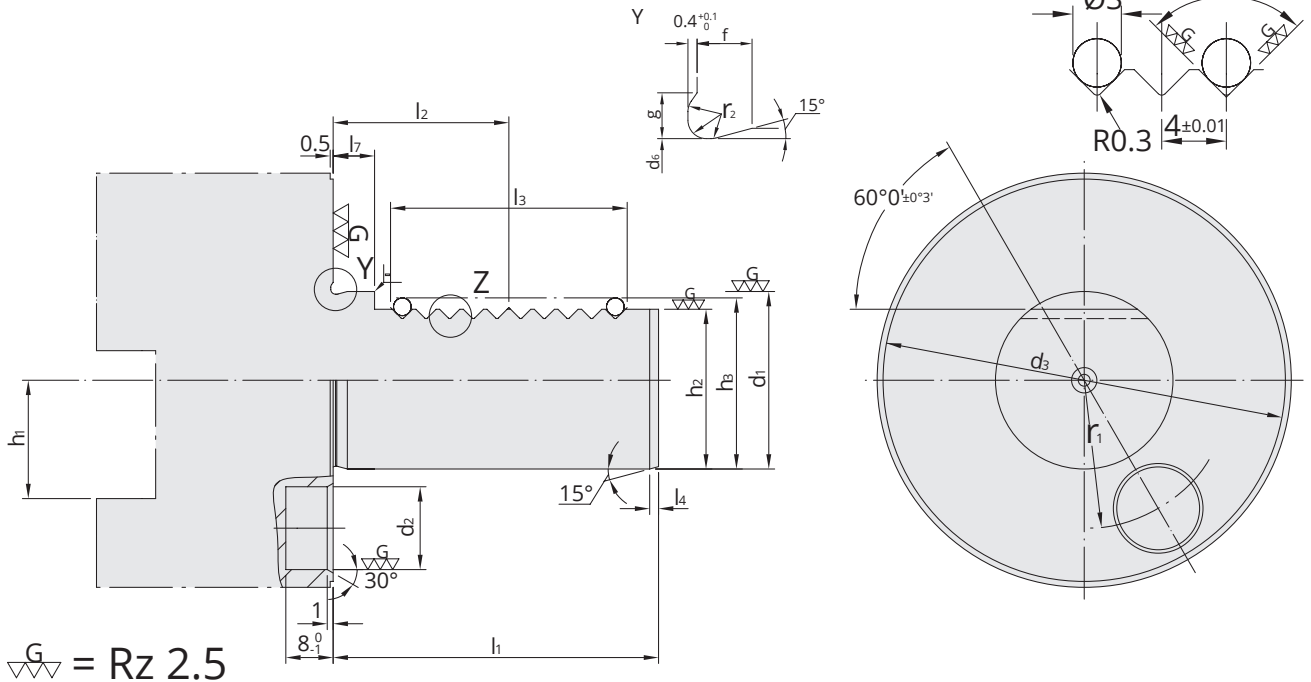
| Bestell-Nr. Order no. Référence | Abmessung Size Dimension | DCONMS | HF1 | HF2 | OAW | RADH | LF | LPR | RADWOF | HTB1 | HTB2 |
|---------------------------------------|--------------------------------|--------|-----|-----|-----|------|------|-----|--------|------|------|
| 169.42.12 | C2 - 16 × 12 | 16 | 12 | - | 43 | 24 | 13 | 44 | 5 | 20 | 22 |
| 209.42.16 | C2 - 20 × 16 | 20 | 16 | 12 | 65 | 40 | 26 | 50 | 7 | 25 | 30 |
| 259.42.16 | C2 - 25 × 16 | 25 | 16 | 12 | 58 | 33 | 26 | 55 | 7 | 20 | 30 |
| 309.42.20 | C2 - 30 × 20 | 30 | 20 | 16 | 76 | 41 | 23 | 70 | 10 | 28 | 38 |
| 409.42.25 | C2 - 40 × 25 | 40 | 25 | 20 | 90 | 47,5 | 25,5 | 85 | 12,5 | 32,5 | 48 |
| 509.42.32 | C2 - 50 × 32 | 50 | 32 | 25 | 105 | 55 | 30,5 | 100 | 16 | 35 | 60 |

Ausführung: Mit einstellbarer Kugelspritzdüse und Unterlegplatte
Version: With adjustable spray nozzle and shim
Version: Avec gicleur ajustable et semelle

7



Toolholders DIN ISO 10889 (formerly DIN 69880 / VDI 3425)
 Porte-outils DIN ISO 10889 (l'ancien DIN 69880 / VDI 3425)



| d_1 h_6 | b | h_1 max. | d_2 | d_3 | h_2 $\pm 0,1$ | r $\pm 0,02$ | l_1 max. | l_2 $\pm 0,05$ | l_3 max. | l_4 max. | l_5 |
|----------------|-----|---------------|-------|-------|--------------------|-------------------|---------------|---------------------|---------------|---------------|-------|
| 16 | 42 | 12 | 8 | 40 | 15,0 | 14,5 | 32 | 12,7 | 16 | 2 | 3,5 |
| 20 | 52 | 16 | 10 | 50 | 18,0 | 18,0 | 40 | 21,7 | 24 | 2 | 7,0 |
| 25 | 60 | 16 | 10 | 58 | 23,5 | 21,0 | 48 | 21,7 | 24 | 2 | 7,0 |
| 30 | 70 | 20 | 14 | 68 | 27,0 | 25,0 | 55 | 29,7 | 40 | 2 | 7,0 |
| 40 | 85 | 25 | 14 | 83 | 36,0 | 32,0 | 63 | 29,7 | 40 | 3 | 7,0 |
| 50 | 100 | 32 | 16 | 98 | 45,0 | 37,0 | 78 | 35,7 | 48 | 3 | 8,0 |

Werkstoff: Legierter Einsatzstahl mit einer Zugfestigkeit im Kern von min. 950 N / mm². Einsatzgehärtet HRC 60 ± 2 (HV 700 ± 50), Härtetiefe 0,8 mm ± 0,2 mm, brüniert und präzisionsgeschliffen.

Ausführung: Mit innerer Kühlmittelzufuhr bzw. mit Gewindeanschluss für externe Kühlmittelzufuhr.

Material: Alloyed case-hardened steel, tensile core strength of min. 950 N / mm². Case hardened HRC 60 ± 2 (HV 700 ± 50), hardening depth 0.8 mm ± 0.2 mm, black-finished and precisely grinded.

Version: With internal coolant resp. with threaded connection for external coolant.

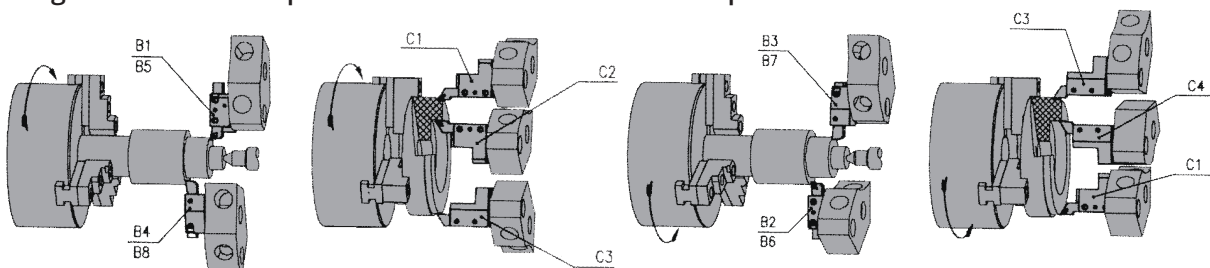
Matière: Acier de cémentation allié. Résistance à la traction dans le noyau de min 950 N / mm². Cémentation à HRC 60 ± 2 (HV 700 ± 50), profondeur de cémentation 0,8 mm ± 0,2 mm, bruni et rectifié précisément.

Version: Avec arrosage interne respectivement avec raccord fileté pour arrosage externe.

Werkzeugzuordnung für Scheibenrevolver

Tool assignment for disc turrets

Assignation des outils pour machines avec tourelle à disque



Einsatz von Werkzeughaltern bei linker Spindeldrehrichtung
 Application of tool holders with anti-clockwise spindle rotation
 Utilisation d'attachements avec la broche en sens anti-horaire

Einsatz von Werkzeughaltern bei rechter Spindeldrehrichtung
 Application of tool holders with clockwise spindle rotation
 Utilisation d'attachements avec la broche en sens horaire



Example:

40 3 . 02 . 20 . 1

