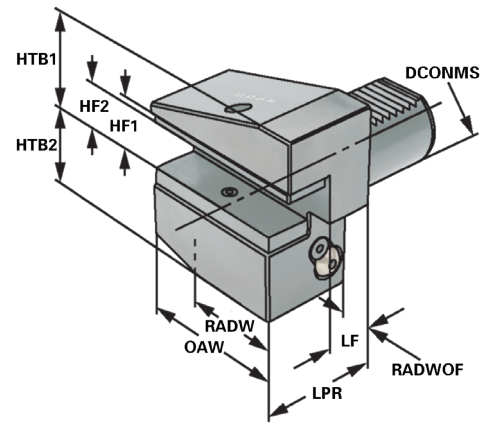


**Verwendung:**  
Vorwiegend für Außenbearbeitung.  
Zum Plan Einstechen.

**Application:**  
Mainly for external machining.  
For face machining.

**Application:**  
Principalement pour usinage extérieur.  
Pour carottage.



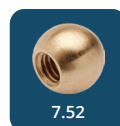
DIN ISO  
10889

B3

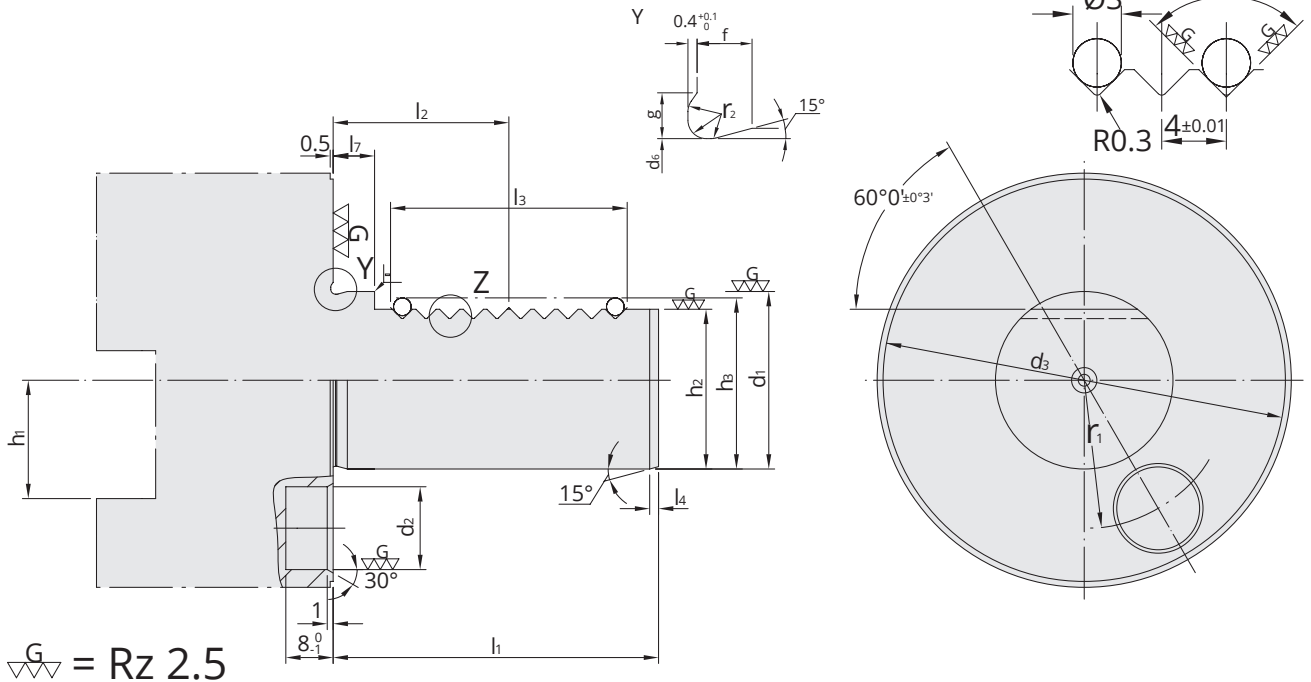
Bestell-Nr. Order no. Référence	Abmessung Size Dimension	DCONMS	HF1	HF2	LPR	LF	OAW	RADW	RADWOF	HTB1	HTB2
169.33.12	B3 - 16 × 12 × 24	16	12	-	24	13	42	23	5	20	22
209.33.16	B3 - 20 × 16 × 30	20	16	12	30	16	55	30	7	25	30
259.33.16	B3 - 25 × 16 × 30	25	16	12	30	16	55	30	7	25	30
309.33.20	B3 - 30 × 20 × 40	30	25	20,5	40	22	70	35	10	30	43
409.33.25	B3 - 40 × 25 × 44	40	29	23	44	22	85	42,5	12,5	39,5	51
509.33.32	B3 - 50 × 32 × 55	50	34	26	55	30	100	50	16	49	61

7

**Ausführung:** Mit einstellbarer Kugelspritzdüse und Unterlegplatte  
**Version:** With adjustable spray nozzle and shim  
**Version:** Avec gicleur ajustable et semelle



Toolholders DIN ISO 10889 (formerly DIN 69880 / VDI 3425)  
 Porte-outils DIN ISO 10889 (l'ancien DIN 69880 / VDI 3425)



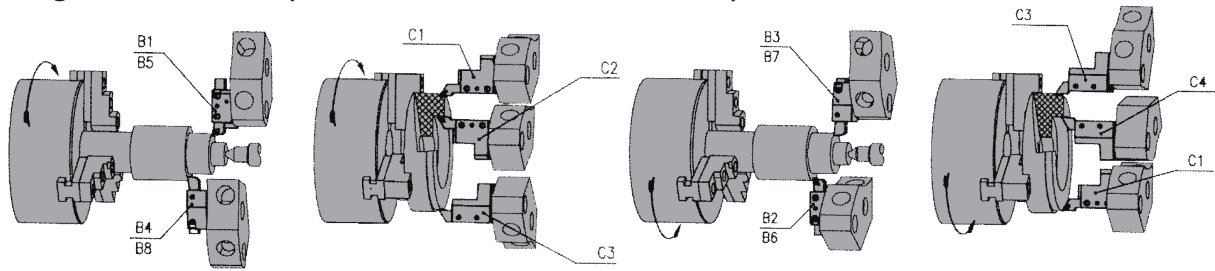
$\sqrt{Ra} = Rz\ 2.5$

$d_1$ $h_6$	$b$	$h_1$ max.	$d_2$	$d_3$	$h_2$ $\pm 0,1$	$r$ $\pm 0,02$	$l_1$ max.	$l_2$ $\pm 0,05$	$l_3$ max.	$l_4$ max.	$l_5$
16	42	12	8	40	15,0	14,5	32	12,7	16	2	3,5
20	52	16	10	50	18,0	18,0	40	21,7	24	2	7,0
25	60	16	10	58	23,5	21,0	48	21,7	24	2	7,0
30	70	20	14	68	27,0	25,0	55	29,7	40	2	7,0
40	85	25	14	83	36,0	32,0	63	29,7	40	3	7,0
50	100	32	16	98	45,0	37,0	78	35,7	48	3	8,0

- Werkstoff:** Legierter Einsatzstahl mit einer Zugfestigkeit im Kern von min. 950 N / mm<sup>2</sup>. Einsatzgehärtet HRC 60 ± 2 (HV 700 ± 50), Härtetiefe 0,8 mm ± 0,2 mm, brüniert und präzisionsgeschliffen.
- Ausführung:** Mit innerer Kühlmittelzufuhr bzw. mit Gewindeanschluss für externe Kühlmittelzufuhr.
- Material:** Alloyed case-hardened steel, tensile core strength of min. 950 N / mm<sup>2</sup>. Case hardened HRC 60 ± 2 (HV 700 ± 50), hardening depth 0.8 mm ± 0.2 mm, black-finished and precisely grinded.
- Version:** With internal coolant resp. with threaded connection for external coolant.
- Matière:** Acier de cémentation allié. Résistance à la traction dans le noyau de min 950 N / mm<sup>2</sup>. Cémentation à HRC 60 ± 2 (HV 700 ± 50), profondeur de cémentation 0,8 mm ± 0,2 mm, bruni et rectifié précisément.
- Version:** Avec arrosage interne respectivement avec raccord fileté pour arrosage externe.

**Werkzeugzuordnung für Scheibenrevolver**

Tool assignment for disc turrets  
 Assignation des outils pour machines avec tourelle à disque



Einsatz von Werkzeughaltern bei linker Spindeldrehrichtung  
 Application of tool holders with anti-clockwise spindle rotation  
 Utilisation d'attachements avec la broche en sens anti-horaire

Einsatz von Werkzeughaltern bei rechter Spindeldrehrichtung  
 Application of tool holders with clockwise spindle rotation  
 Utilisation d'attachements avec la broche en sens horaire



Example:

**40 3 . 02 . 20 . 1**

