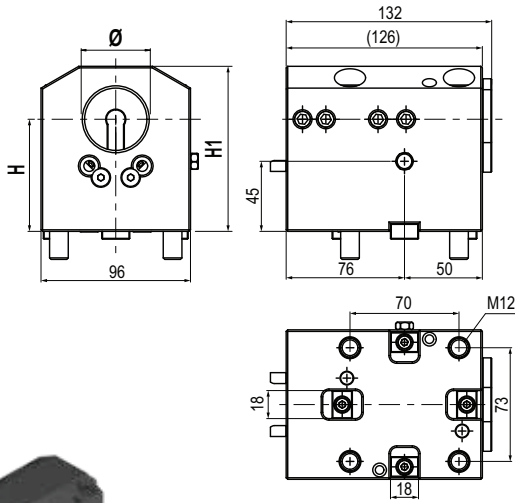


MODELLI DI TORNO COMPATIBILI
 COMPATIBLE LATHE TYPES

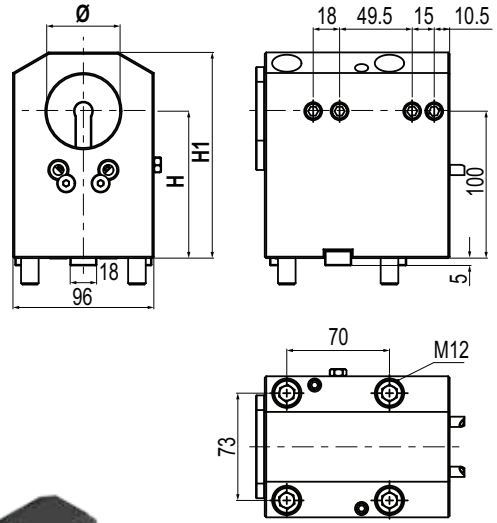
HAAS

Vedi pagine compatibilità 6.4 / 6.5 - See compatibility pages 6.4 / 6.5


 TIPO - TYPE
Portabareno
 Boring bar cutting holder

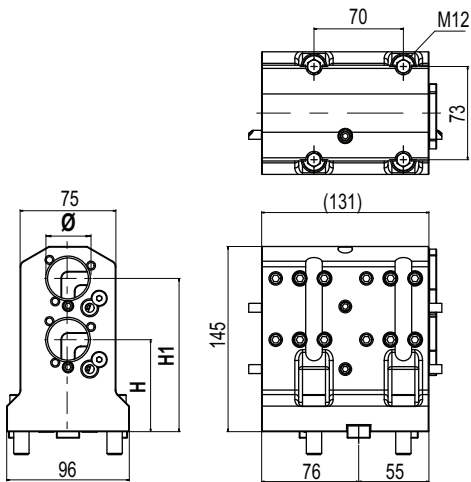
 REFRIGERANTE
 COOLANT
Esterno & Interno
 External & Internal

Code	Ø	H	
T.BMT.65BB4072H	40	72	


 TIPO - TYPE
Portabareno
 Boring bar cutting holder

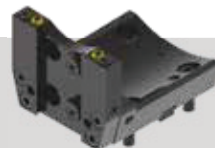
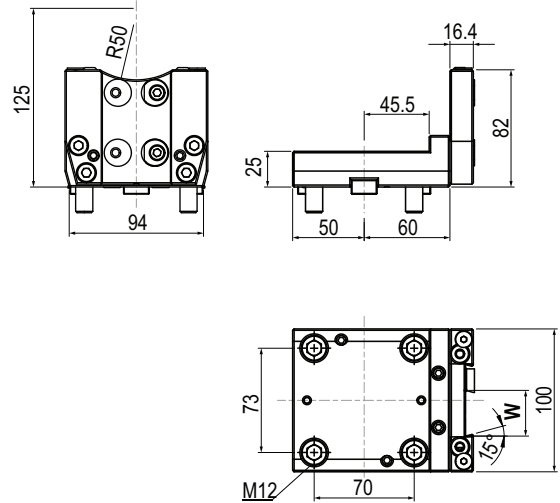
 REFRIGERANTE
 COOLANT
Esterno & Interno
 External & Internal

Code	Ø	H	
T.BMT.65BB50100H	50	100	


 TIPO - TYPE
Portabareno doppio
 Double boring bar holder

 REFRIGERANTE
 COOLANT
Esterno & Interno
 External & Internal

Code	Ø	H	H1	
T.BMT.65BBD32H	32	72	120	


 TIPO - TYPE
Porta Lama
 Cut off holder

 REFRIGERANTE
 COOLANT
Esterno
 External

Code	W	
T.BMT.65H13200H	32	

BMT
65
6

BMT 65



Code

T.BMT.65B12020H
T.BMT.65B12525H



Code

T.BMT.65C122020H
T.BMT.65C12525H



Code

T.BMT.65C1D2020H
T.BMT.65C1D2525H



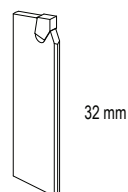
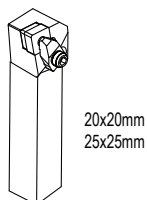
Code

T.BMT.65C2D2020H



Code

T.BMT.65H13200H



BMT 65 Ø32-40-50



Code

T.BMT.65BB4072H



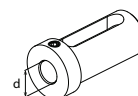
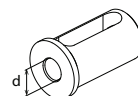
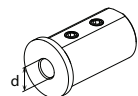
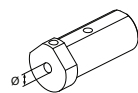
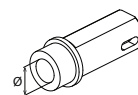
Code

T.BMT.65BB50100H



Code

T.BMT.65BBD32H



Ød	Code
-	T.B.L.MT1
-	T.B.L.MT2
-	T.B.L.MT3

Ød	Code
Ø10	T.B.M4010G
Ø12	T.B.M4012G
Ø16	T.B.M4016G

Ød	Code
Ø8	T.B.C3208K
Ø10	T.B.C3210K
Ø12	T.B.C3212K

Ød	Code
Ø8	T.B.C4008K
Ø10	T.B.C4010K
Ø12	T.B.C4012K

Ød	Code
Ø16	T.B.D3216K
Ø20	T.B.D3220K
Ø25	T.B.D3225K

Ød	Code
Ø16	T.B.D.4016K
Ø20	T.B.D.4020K
Ø25	T.B.D.4025K
Ø32	T.B.D.4032K

Ød	Code
Ø16	T.B.E3216K
Ø20	T.B.E3220K
Ø25	T.B.E3225K

Ød	Code
Ø16	T.B.E4016k
Ø20	T.B.E4020k
Ø25	T.B.E4025k
Ø32	T.B.E4032k

Ød	Code
Ø25	T.B.E5025k
Ø32	T.B.E5032k
Ø40	T.B.E5040k

Visualizza le bussole di riduzione relative ai portautensili statici VDI a pagina 6.18 / You can check our reduction sleeves for static tools atr page 6.18

BMT & VDI Static Tools

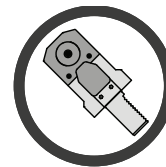
STATIC TOOLS

Portautensili statici per torrette VDI e BMT !

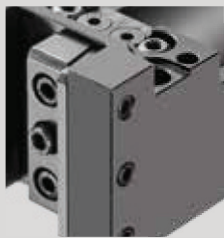
Static tools for VDI & BMT turrets !

Viene proposta un'ampia gamma di modelli adatti ad attrezzare i torni e le torrette dei maggiori costruttori a livello mondiale, come BIGLIA, BMT, DMG MORI, GOODWAY, HAAS, MAZAK, MIYANO, NAKAMURA, OKUMA, TSUGAMI e VDI DIN69880.

The company proposes a wide range of suitable Driven Tools for equipping the lathes turrets by world leader manufacturers, such as BIGLIA, BMT, DMG MORI, GOODWAY, HAAS, MAZAK, MIYANO, NAKAMURA, OKUMA, TSUGAMI and VDI DIN69880.



Maximum precision both for turning and drilling and boring!

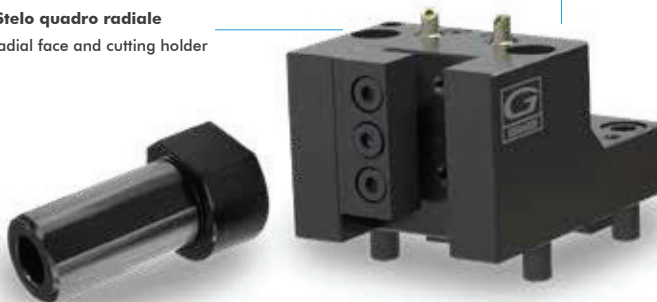


Trattamento anti corrosione
Anti-corrosion treatment

I Portautensili statici sono costruiti con acciaio rettificato altamente legato e sono sottoposti ad un trattamento anti-corrosione

Static toolholders are produced with certified top quality steel and are subjected to an anti-corrosion treatment

BMT Stelo quadro radiale
BMT radial face and cutting holder



BMT Portabareno
BMT Boring bar holder



 **Refrigerante esterno standard**
External Coolant standard



VDI B2 Portautensile radiale Sinistro
VDI B2 Left radial holder



VDI E2 Portabareno
VDI E2 Boring bar holder



Bussole Porta-bareni
Boring bar Sleeves

Le bussole portabareno vengono impiegate su tutte le tipologie di tornio. Possono essere fornite con grani e asole, con battuta, prolungate o ridotte.

The boring bar sleeves are used on all types of lathe. They can be supplied with screw and slot, with collar, extended or reduced.