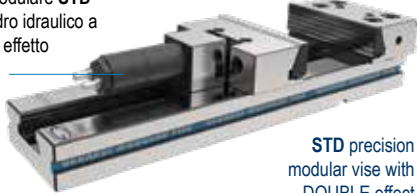


MORSE StandardMatic

Tipo (grandezza) morsa / Vise type (size)	kN	1		2		3		4	
		16 kN	25 kN	30 kN	30 kN	30 kN	30 kN	30 kN	
Apertura massima / Maximum spread	A	100	150	200	300	200	300	400	500
	W	100	125	150		175			
	B	30	40	50		60			
	C	35	40	50		58			
	D	270	345	420	520	455	555	655	755
	G	75	95	125		145			
	X								
	kg	6.8	12.9	25.5	29	37	42	47	52
	Cod.	1.1F.10000	1.1F.20000	1.1F.32000	1.1F.33000	1.1F.42000	1.1F.43000	1.1F.44000	1.1F.45000

Art. 1F

Morsa modulare STD
 con cilindro idraulico a
 DOPPIO effetto
 Art.271D



STD precision
 modular vise with
 DOUBLE effect
 hydraulic cylinder

**NEW
 2021**

Art. 393D MAX 450bar

Centralina a comando
 manuale **doppio effetto**
 Double effect power unit
 with manual control



Cod. 4.39.3D450

Art. 394D MAX 450bar

Centralina a comando pneumatico
 remoto **doppio effetto**
 Double effect power unit with
 remote pneumatic control



Per azionare la centralina è consigliato l'uso dell' ART.402 (vedi pag.4.52)

Cod. 4.39.4D450

Art. 395D MAX 450bar

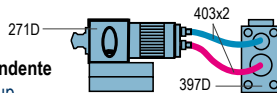
Centralina a comando
 elettrico **doppio**
 Power unit with **double**
 electrical control



Cod. 4.39.5D450

Art. 407C

Gruppo di serraggio **indipendente**
 Independent clamping group

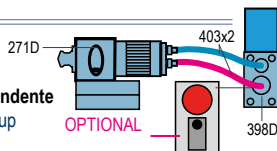


Le corse del pistone sono disponibili a pagina 4.54

Cod. 4.40.7C100 4.40.7C200 4.40.7C300 4.40.7C400

MANUAL CONTROL
Art. 407D

Gruppo di serraggio **indipendente**
 Independent clamping group



Le corse del pistone sono disponibili a pagina 4.54

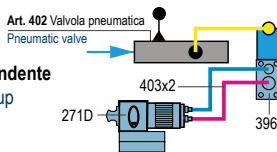
Cod. 4.40.7D100 4.40.7D200 4.40.7D300 4.40.7D400

CNC CONTROL

Art. 401 Pulsantiera / Pushbutton board

Art. 407E

Gruppo di serraggio **indipendente**
 Independent clamping group



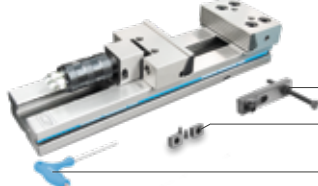
Cod. 4.40.7E100 4.40.7E200 4.40.7E300 4.40.7E400

AIR CONTROL

Dotazione standard:

- 1 arresto laterale Art. 370
- 1 coppia di tasselli di posizionamento Art. 297 (Standard per cava da 16 mm; altre dimensioni a richiesta senza variazione di prezzo)
- 1 chiave a "T" Art. 376

Extra per ogni foro calibrato (tolleranza F7): € 90,00 - Extra per ogni chiave (tolleranza H7): € 200,00



Art. 1E

Art. 370

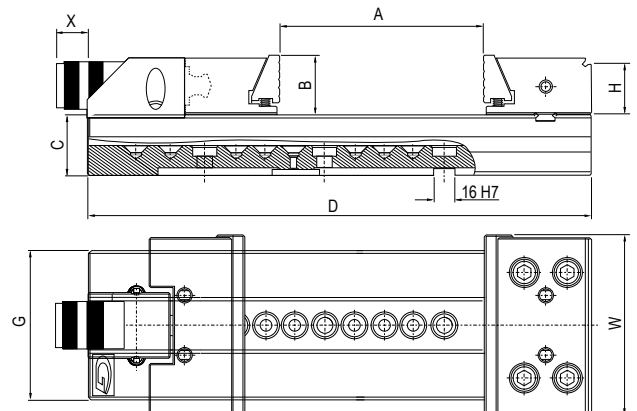
Art. 297

Art. 376

Standard equipment:

- 1 workstop Art. 370
- 1 pair of positioning key-nuts Art. 297 (Standard for 16 mm slot. Other dimensions available on request without price change)
- 1 T-wrench Art. 376

Extra charge for each calibrated hole (F7 tolerance): € 90,00 - Extra charge for each calibrated key nut (F7 tolerance): € 200,00



ESEMPIO D'ORDINE PER KIT COMPLETO: Art.1F (Morsa) + Art.393 (centralina a comando manuale) + Art.403 (tubo 1,5M)
COMPLETE KIT ORDER EXAMPLE: Art.1F (Vise) + Art.393 (power unit with manual control) + Art.403 (pipe 1,5M)

StandardMatic VISES

5 40 kN						6 40 kN						
A	200	300	400	500	600	200	300	400	500	600	700	800
W			200						300			
B			65						80			
C			70						78			
D	495	595	695	795	895	535	635	735	835	935	1035	1135
G			170						195			
X												
kg	64	69	74	79	84	95	105	115	125	135	145	155
Cod.	1.1F.52000	1.1F.53000	1.1F.54000	1.1F.55000	1.1F.56000	1.1F.62000	1.1F.63000	1.1F.64000	1.1F.65000	1.1F.66000	1.1F.67000	1.1F.68000

Art. 393 4.39.3D450

4.39.3D450
MANUAL CONTROL

Suggest the ART.402 (see pag.4.52) to use power unit

Art. 394 4.39.4D450

4.39.4D450
AIR CONTROL

Art. 395 4.39.5D450

4.39.5D450
CNC CONTROL

Piston strokes are available at page 4.54

Art. 407C 4.40.7C500 4.40.7C600

MANUAL CONTROL

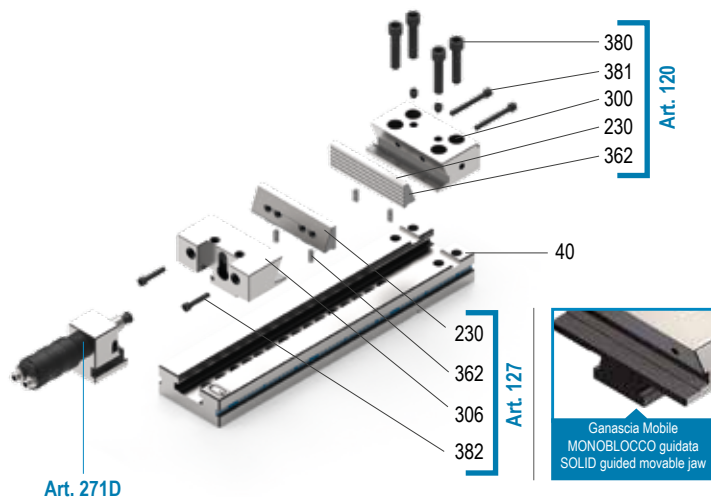
Piston strokes are available at page 4.54

Art. 407D 4.40.7D500 4.40.7D600

CNC CONTROL

Art. 407E 4.40.7E500 4.40.7E600

 Pneumo-hydraulic servo units (complete of hydraulic cylinder + support) for multiple clamping **simultaneous** or **independent**, from 2 to 6 vises. See from page 4.38 to 4.49

Art. 1F


Art.	Pag.
40	1.24
230	4.9
271D	4.54
300	4.29
362	4.28
381	4.28
382	4.28

Diagrammi di serraggio / Clamping diagrams

StandardMatic

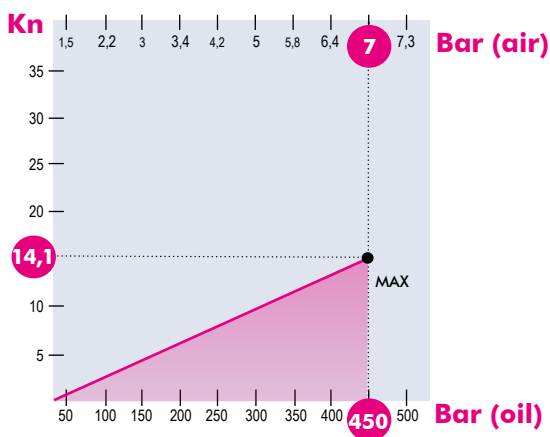
Diagrammi di serraggio pneumoidraulici ed elettroidraulici

Diagram pneumo-hydraulic and electro-hydraulic clamping

Morse tipo 1 Vises type

1

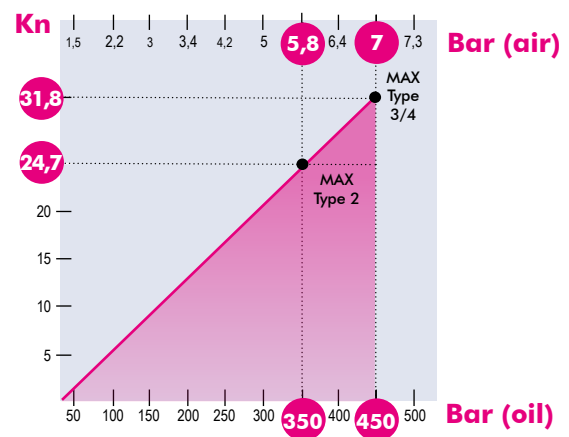
Cilindro idraulico Art. 285 - 569 Ø interno 20 mm - Superficie efficace 3,14 cm²
 Hydraulic cylinder Art. 285 - 569 Cylinder I.D. 20 mm - Effective area 3,14 cm²



Morse tipo 2-3-4 Vises type

2-3-4

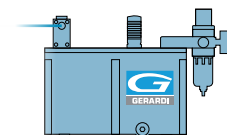
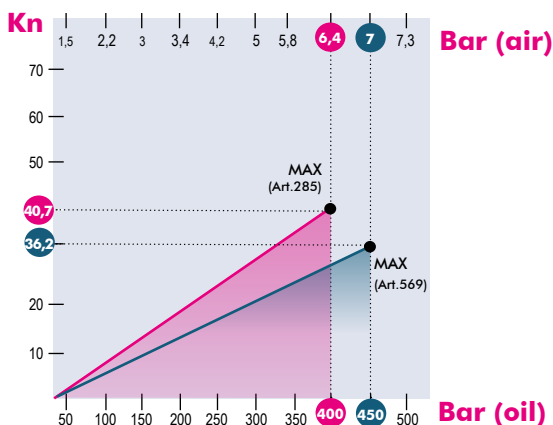
Cilindro idraulico Art. 285 - 569 Ø interno 30 mm - Superficie efficace 7,07 cm²
 Hydraulic cylinder Art. 285 - 569 Cylinder I.D. 30 mm - Effective area 7,07 cm²



Morse tipo 5-6 Vises type

5-6

Cilindro idraulico Art. 285 Ø interno 36 mm - Superficie efficace 10,17 cm²
 Cilindro idraulico Art. 569 Ø interno 32 mm - Superficie efficace 8,04 cm²
 Hydraulic cylinder Art. 285 Cylinder I.D. 36 mm - Effective area 10,17 cm²
 Hydraulic cylinder Art. 569 Cylinder I.D. 32 mm - Effective area 8,04 cm²



Art. 393

Art. 393D

Serraggi tramite gruppi di comando pneumatici e idraulici

I diagrammi seguenti consentono di determinare le forze di serraggio ottenibili con le morse di varia grandezza (da 1 a 6), provviste di vari dispositivi di bloccaggio pneumoidraulici ed elettroidraulici, in funzione della pressione dei fluidi (aria e olio). Con centralina pneumoidraulica (Max pressione 450bar)

Clamping through pneumo-hydraulic and hydraulic clamping devices

The following diagrams give the clamping force that can be obtained with each vise type (size 1 to 6) when equipped with pneumo-hydraulic and electro-hydraulic blocking devices, as a function of the fluid pressure (air or oil). With pneumo-hydraulic power unit (Max pressure 450bar)

NB: Alcuni fattori, come la lubrificazione, lo staffaggio, gli attriti ed altro, possono modificare i valori indicati fino a ± 10%. Per un corretto utilizzo non superare i valori indicati nel grafico
 Some factor as lubrication, clamping on the machine table, frictions and more can modify above values within a ± 10% range. For optimum operation do not exceed chart values.