

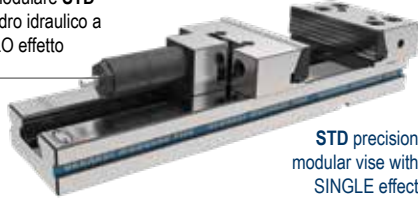
MORSE StandardMatic

Tipo (grandezza) morsa / Vise type (size)	kN	1		2		3		4	
		16 kN	25 kN	30 kN	30 kN	30 kN	30 kN	30 kN	
Apertura massima / Maximum spread	A	100	150	200	300	200	300	400	500
	W	100	125	150		175			
	B	30	40	50		60			
	C	35	40	50		58			
	D	270	345	420	520	455	555	655	755
	G	75	95	125		145			
	X								
	kg	6.8	12.9	25.5	29	37	42	47	52
	Cod.	1.1E.10000	1.1E.20000	1.1E.32000	1.1E.33000	1.1E.42000	1.1E.43000	1.1E.44000	1.1E.45000

Art. 1E

 Morsa modulare STD
 con cilindro idraulico a
 SINGOLO effetto

Art.271


STD precision
 modular vise with
 SINGLE effect
 hydraulic cylinder

NEW
2021
Art. 393

MAX 450bar

 Centralina a comando
 manuale **singolo effetto**
 Single effect power unit
 with manual control


Cod.

4.39.34500

Art. 394

MAX 450bar

 Centralina a comando
 pneumatico remoto **singolo effetto**
 Single effect power unit
 with remote pneumatic control


Per azionare la centralina è consigliato l'uso dell' ART.402 (vedi pag.4.52)

Cod.

4.39.44500

Art. 395

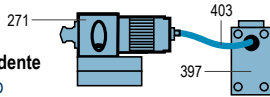
MAX 450bar

 Centralina a comando
 elettrico **singolo effetto**
 Single effect power unit
 with electrical control


Cod.

4.39.54500

Art. 407

 Gruppo di serraggio **indipendente**
 Independent clamping group


Le corse del pistone sono disponibili a pagina 4.54

Cod.

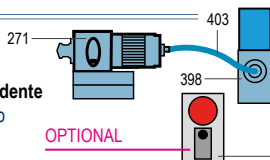
4.40.71000

4.40.72000

4.40.73000

4.40.74000

MANUAL CONTROL
Art. 407A

 Gruppo di serraggio **indipendente**
 Independent clamping group


Le corse del pistone sono disponibili a pagina 4.54

Cod.

4.40.7A100

4.40.7A200

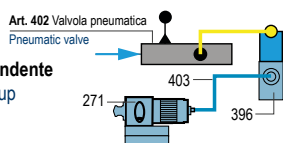
4.40.7A300

4.40.7A400

CNC CONTROL

Art. 401 Pulsantiera / Puschbutton board

Art. 407B

 Gruppo di serraggio **indipendente**
 Independent clamping group


Cod.

4.40.7B100

4.40.7B200

4.40.7B300

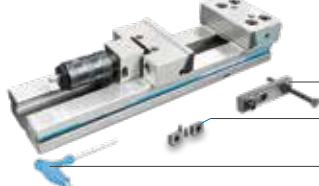
4.40.7B400

AIR CONTROL

Dotazione standard:

- 1 arresto laterale Art. 370
- 1 coppia di tasselli di posizionamento Art. 297 (Standard per cava da 16 mm; altre dimensioni a richiesta senza variazione di prezzo)
- 1 chiave a "T" Art. 376

Extra per ogni foro calibrato (tolleranza F7): € 90,00 - Extra per ogni chiave (tolleranza H7): € 200,00


Art. 1E

Art. 370

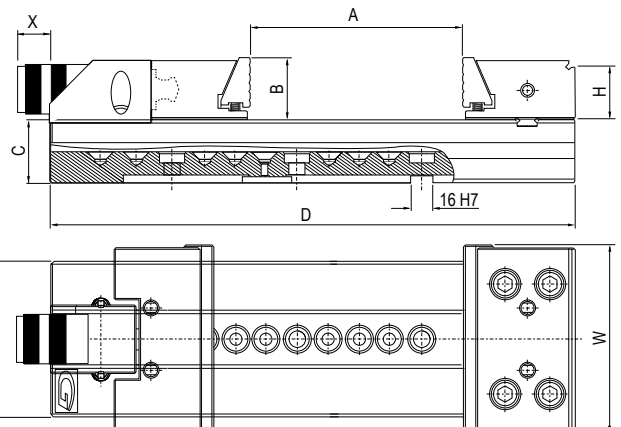
Art. 297

Art. 376

Standard equipment:

- 1 workstop Art. 370
- 1 pair of positioning key-nuts Art. 297 (Standard for 16 mm slot. Other dimensions available on request without price change)
- 1 T-wrench Art. 376

Extra charge for each calibrated hole (F7 tolerance): € 90,00 - Extra charge for each calibrated key nut (F7 tolerance): € 200,00


ESEMPIO D'ORDINE PER KIT COMPLETO: Art.1E (Morsa) + Art.393 (centralina a comando manuale) + Art.403 (tubo 1,5M)
COMPLETE KIT ORDER EXAMPLE: Art.1E (Vise) + Art.393 (power unit with manual control) + Art.403 (pipe 1,5M)

StandardMatic VISES

5 40 kN						6 40 kN						
A	200	300	400	500	600	200	300	400	500	600	700	800
W			200						300			
B			65						80			
C			70						78			
D	495	595	695	795	895	535	635	735	835	935	1035	1135
G			170						195			
X												
kg	64	69	74	79	84	95	105	115	125	135	145	155
Cod.	1.1E.52000	1.1E.53000	1.1E.54000	1.1E.55000	1.1E.56000	1.1E.62000	1.1E.63000	1.1E.64000	1.1E.65000	1.1E.66000	1.1E.67000	1.1E.68000

4.39.34500

Art. 393

4.39.34500

MANUAL CONTROL

Suggest the ART.402 (see pag.4.52) to use power unit

4.39.44500

Art. 394

4.39.44500

AIR CONTROL

4.39.54500

Art. 395

4.39.54500

CNC CONTROL

Piston strokes are available at page 4.54

4.40.75000

Art. 407

4.40.76000

MANUAL CONTROL

Piston strokes are available at page 4.54

4.40.7A500

Art. 407A

4.40.7A600

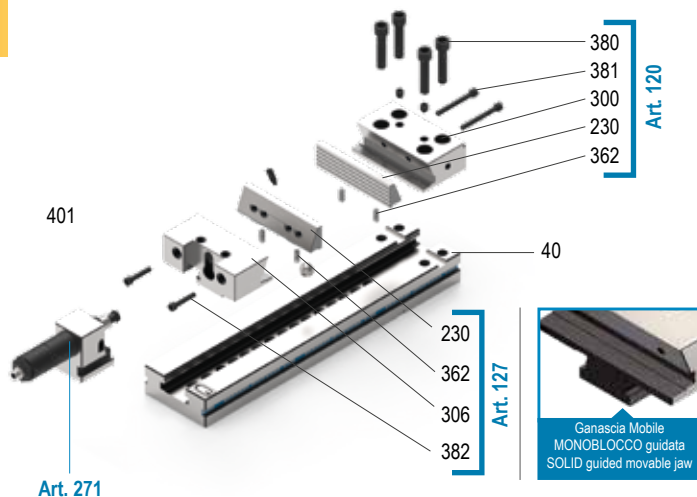
CNC CONTROL

4.40.7B500

Art. 407B

4.40.7B600

 Pneumo-hydraulic servo units (complete of hydraulic cylinder + support) for multiple clamping *simultaneous* or *independent*, from 2 to 6 vises. See from page 4.38 to 4.49

Art. 1E


Art.	Pag.
40	1.24
230	4.9
271	4.54
300	4.29
306	4.29
362	4.28
380	4.28
381	4.28
382	4.28

Diagrammi di serraggio / Clamping diagrams

StandardMatic

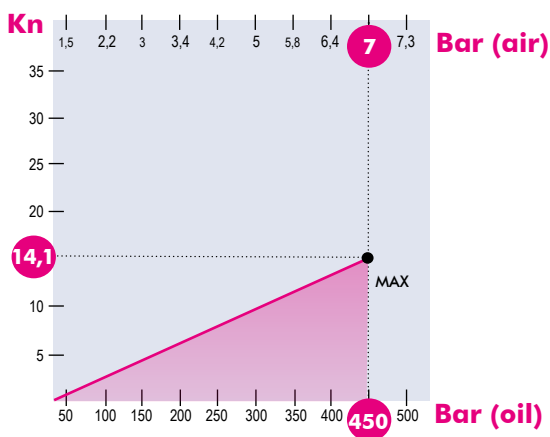
Diagrammi di serraggio pneumoidraulici ed elettroidraulici

Diagram pneumo-hydraulic and electro-hydraulic clamping

Morse tipo 1 Vises type

1

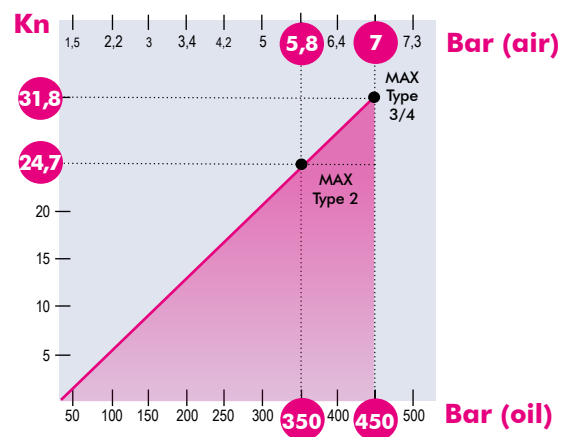
Cilindro idraulico Art. 285 - 569 Ø interno 20 mm - Superficie efficace 3,14 cm²
 Hydraulic cylinder Art. 285 - 569 Cylinder I.D. 20 mm - Effective area 3,14 cm²



Morse tipo 2-3-4 Vises type

2-3-4

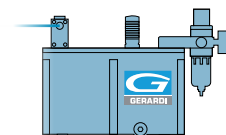
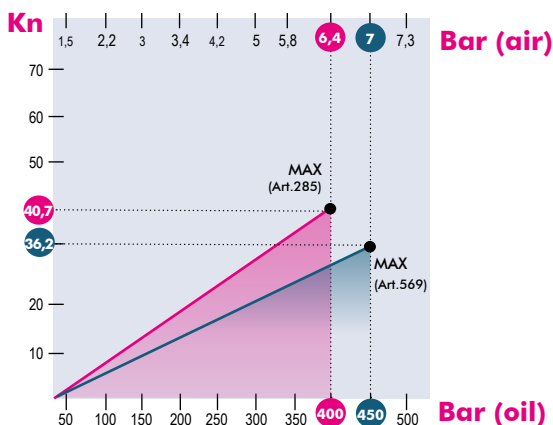
Cilindro idraulico Art. 285 - 569 Ø interno 30 mm - Superficie efficace 7,07 cm²
 Hydraulic cylinder Art. 285 - 569 Cylinder I.D. 30 mm - Effective area 7,07 cm²



Morse tipo 5-6 Vises type

5-6

Cilindro idraulico Art. 285 Ø interno 36 mm - Superficie efficace 10,17 cm²
 Cilindro idraulico Art. 569 Ø interno 32 mm - Superficie efficace 8,04 cm²
 Hydraulic cylinder Art. 285 Cylinder I.D. 36 mm - Effective area 10,17 cm²
 Hydraulic cylinder Art. 569 Cylinder I.D. 32 mm - Effective area 8,04 cm²



Art. 393

Art. 393D

Serraggi tramite gruppi di comando pneumatici e idraulici

I diagrammi seguenti consentono di determinare le forze di serraggio ottenibili con le morse di varia grandezza (da 1 a 6), provviste di vari dispositivi di bloccaggio pneumoidraulici ed elettroidraulici, in funzione della pressione dei fluidi (aria e olio). Con centralina pneumoidraulica (Max pressione 450bar)

Clamping through pneumo-hydraulic and hydraulic clamping devices

The following diagrams give the clamping force that can be obtained with each vise type (size 1 to 6) when equipped with pneumo-hydraulic and electro-hydraulic blocking devices, as a function of the fluid pressure (air or oil). With pneumo-hydraulic power unit (Max pressure 450bar)

NB: Alcuni fattori, come la lubrificazione, lo staffaggio, gli attriti ed altro, possono modificare i valori indicati fino a ± 10%. Per un corretto utilizzo non superare i valori indicati nel grafico
 Some factor as lubrication, clamping on the machine table, frictions and more can modify above values within a ± 10% range. For optimum operation do not exceed chart values.