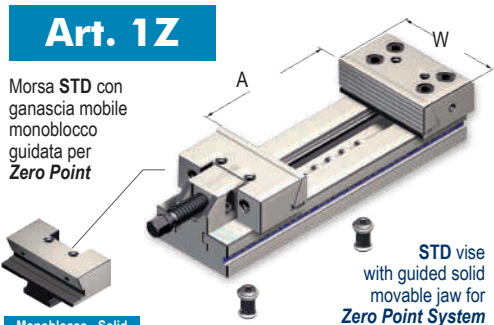


Tipo (grandezza) morsa / Vise type (size)

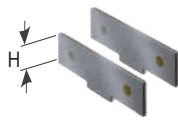
	kN	1* 16 kN	2 25 kN	3 30 kN		4 30 kN			
Apertura massima / Maximum spread	A	100	150	200	300	200	300	400	500
Art. 1Z	W	100	125	150		175			
	B	30	40	50		60			
	C	35	40	50		58			
	D	270	345	420	520	455	555	655	755
G	75	95	125		145				
kg		7.3	13.2	26.2	29.7	37.9	43	48.1	53.2
Cod.		1.1Z.10000	1.1Z.20000	1.1Z.32000	1.1Z.33000	1.1Z.42000	1.1Z.43000	1.1Z.44000	1.1Z.45000



Monoblocco - Solid

AMPLIA LE TUE APPLICAZIONI TRAMITE GLI ACCESSORI MODULARI !
Art. 313

 Parallele magnetiche
 Magnetic parallel plates

 Vedi pagina 4.27 per altezze disponibili
 See page 4.27 for available height


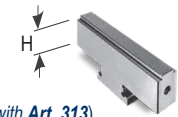
Cod. 4.31.3100C 4.31.3200C 4.31.3300C 4.31.3400C

H 23 33 43 53

Art. 212

 Ganascia mobile intermedia
 (da usare con Art. 313)

Intermediate movable jaw (to be used with Art. 313)



Cod. 1.21.21000 1.21.22000 1.21.23000 1.21.24000

Art. 217

 Ganascia mobile prismatica
 Prismatic movable jaw

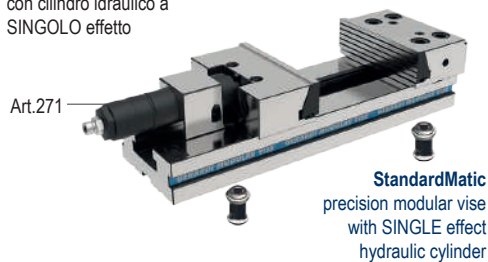

Cod. 2.21.71000 2.21.72000 2.21.73000 2.21.74000

Art. 242G

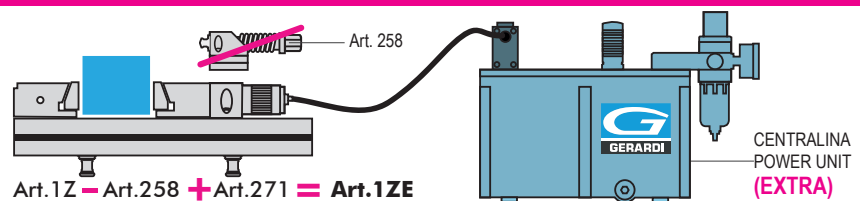
 Piastra ganascia con inserti GRIP
 completa di parallela magnetica
 Jaw plate with GRIP inserts with magnetic parallel


Cod. 1.24.2G100 1.24.2G200 1.24.2G300 1.24.2G400

Art. 1ZE
NEW 2024

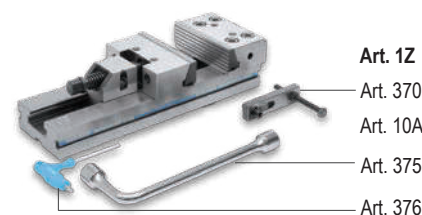
 Morsa modulare StandardMatic
 con cilindro idraulico a
 SINGOLO effetto

StandardMatic
 precision modular vise
 with SINGLE effect
 hydraulic cylinder

Cod. Vedi pag. 4.40 - 4.41 - See pag. 4.40 - 4.41

MORSE StandardMatic


Dotazione standard:

- 1 arresto laterale Art. 370
- 2 tiranti Art. 10A
- 1 chiave a pipa Art. 375
- 1 chiave a "T" Art. 376

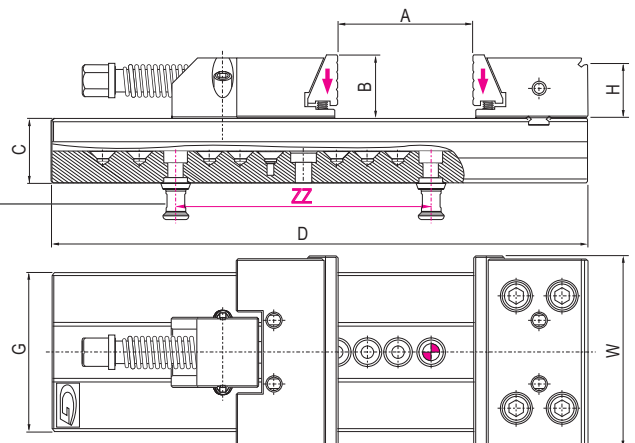


Standard equipment:

- 1 workstop Art. 370
- 2 pullstuds Art. 10A
- 1 box wrench Art. 375
- 1 T-wrench Art. 376

* Per morsa Tipo 1 sedi per tiranti 10A (tipo1) con interasse dei fori 150mm - Quote interassi tiranti ZZ a pag.1.24

For Vise T.1 - 10A pull studs positioning holes (T.1) with 150mm pitch - See on pag. 1.24 for pull studs pitches ZZ


 Vedi gruppo 4 per gamma completa accessori
 See group 4 for complete range of accessories

	5 40 kN					6 40 kN						
A	200	300	400	500	600	200	300	400	500	600	700	800
W	200					300						
B	65					80						
C	70					78						
D	495	595	695	795	895	535	635	735	835	935	1035	1135
G	170					195						
kg	65.3	70.3	75.3	80.3	85.3	97	107	117	127	137	147	157
Cod.	1.1Z.52000	1.1Z.53000	1.1Z.54000	1.1Z.55000	1.1Z.56000	1.1Z.62000	1.1Z.63000	1.1Z.64000	1.1Z.65000	1.1Z.66000	1.1Z.67000	1.1Z.68000

UPGRADE YOUR VISE APPLICATIONS THROUGH MODULAR ACCESSORIES !

4.31.3500C

Art. 313

53



4.31.3600C

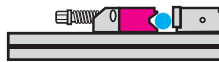
68

1.21.25000

Art. 212

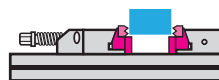

1.21.26000

2.21.75000

Art. 217


2.21.76000

1.24.2G500

Art. 242G


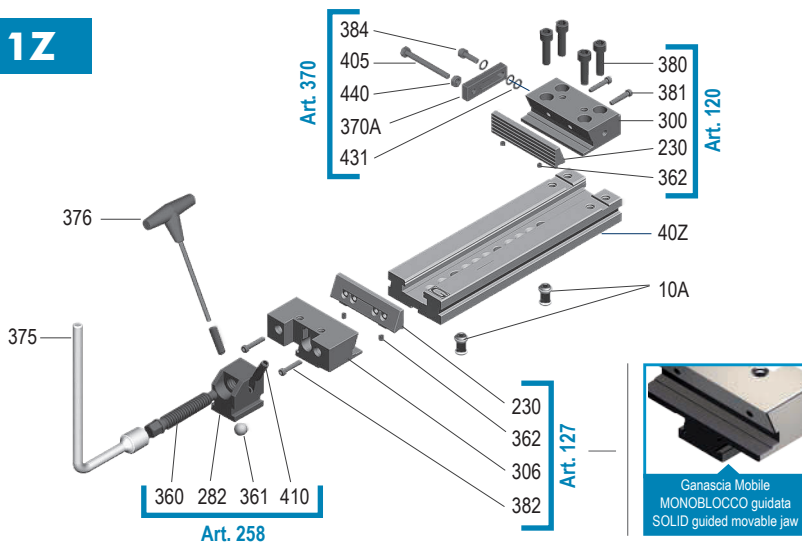
1.24.2G600

Cod.

Vedi pag. 4.40 - 4.41 - See pag. 4.40 - 4.41

StandardMatic VISES

Centralina Pneumoidraulica Art.393/394/395 (EXTRA)
 Pneumohydraulic Power Unit Art.393/394/395 (EXTRA)

Art. 1Z


Art.	Pag.	Art.	Pag.
10A	9.31	376	4.35
40Z	1.24	380	4.28
230	4.9	381	4.28
282	4.36	382	4.28
300	4.29	384	4.28
306	4.29	405	4.35
360	4.36	410	4.36
361	4.36	431	4.28
362	4.28	440	4.28
370A	4.35	-	-
375	4.35	-	-

Morse e Cubi / Vises & Vise Towers

STANDARD



Precisione / Accuracy
 $\pm 0,02\text{mm}$



Durezza / Hardened
HRC 58 \pm 2

La morsa più diffusa al mondo!

The most popular and copied vise in the world!

USURA INESISTENTE / NO WEAR

Grazie all'accurata scelta dei materiali impiegati ed allo studio dimensionale computerizzato dei componenti. Costruzione completamente in speciali leghe di acciaio ad alta resistenza, normalizzato, cementato e temprato con durezza 58 \pm 2 HRC. Tutto ciò al fine di conferire massima rigidità, elevate prestazioni e usura inesistente. A riprova di tutto ciò assicuriamo **5 ANNI DI GARANZIA** su tutto il programma morse e organi meccanici in genere.

Thanks to the manufacturing with only the most suitable materials and to the structure of the vise components (developed using computer customised softwares and the experience gained during many years spent working on the specific field). High alloyed quality resistance steel, case hardened HRC 58 \pm 2, is used in manufacturing all the Gerardi vises and accessories in order to give maximum rigidity, high performances and no wear. As evidence we give **5 YEARS WARRANTY** on all the vises and mechanical components

MODULARITÀ / MODULARITY

Tutte le morse ed accessori sono elementi componibili, intercambiabili e perfettamente allineabili fra loro e con i quali è possibile ottenere differenti soluzioni di bloccaggio. Secondo tale principio l'unico elemento che differenzia le attrezzature con identica larghezza di presa è la base (la cui lunghezza determina la massima apertura della morsa), mentre gli altri componenti sono identici. Mediante l'aggiunta o semplice sostituzione di alcuni particolari si può variare la tipologia di bloccaggio secondo le proprie esigenze utilizzando la stessa attrezzatura acquistata in un primo momento (bloccaggi singoli, con base girevole, doppi, verticali, di pezzi piani, tondi, piatti e grezzi, manuali, idraulici o pneumatici).

All vises and accessories are modular and components of all our vises will interchange with perfect alignment to provide different workholding solutions. With this basic principle the only difference between fixtures with the same width of clamping is the base (whose length determines the maximum opening of the vise), while the rest of components have same dimensions. Through the simple addition or substitution of some particulars You can change the type of clamping as Your needs require using the same fixture purchased before (single clamping, swivel base, double, vertical, smooth or round or flat or rough workpieces, manual, hydraulic or pneumatic).

DESIGN COMPATTO / SPACE SAVING DESIGN

La semplicità nonché la compattezza costruttiva consentono un'apertura notevole rispetto all'ingombro totale dell'attrezzatura. Inoltre lo stesso peso (solo 25 kg per una morsa da 150 mm di larghezza ganas cia) è tale da consentire un facile trasferimento da una macchina all'altra.

The space saving design and solid construction allow a maximum blocking ratio to total overall dimension of the vise. Furthermore the weight (only 25 kg for a 150 mm jaw width vise) allows a simple moving from one machine to another.

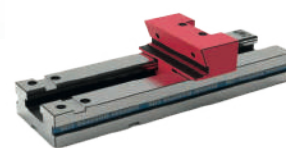
SERRAGGI RAPIDI / QUICK CLAMPING

Grazie allo scorrimento del gruppo di serraggio nella guida della base (a cremagliera) fino in prossimità del pezzo da lavorare dove si adatterà automaticamente alla nicchia più vicina. L'operazione di serraggio si conclude agendo sulla vite di bloccaggio. Oltre a quello manuale meccanico, sono disponibili 4 ulteriori sistemi di serraggio intercambiabili e indipendenti: 1 - Idraulici / 2 - Pneumatici / 3 - Idraulici manuali / 4 - Idraulici elettrici. L'operazione è in termini di secondi.

Thanks to the clamping device sliding in the vise base slide (compact rack type) till the proximity of the workpiece. The clamping is completed with the main screw. Besides the manual mechanic system, 4 further interchangeable and independent clamping systems are available: 1- Hydraulic / 2- Pneumatic / 3- Manual hydraulic / 4- Electrical hydraulic. The change needs only few seconds.



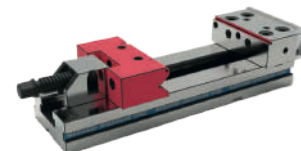
Ganascia monoblocco Solid Guided Jaws



Entrambe le ganasce sono costruite in corpo unico (non esistono slitte o tasselli di fissaggio) per garantire una maggiore rigidità e nessuna flessione. Entrambe le piastre ganasce sono costruite con un **angolo di spinta verso il basso**. Ciò assicura, nel momento della chiusura, una trazione del pezzo contro la base della morsa (per trascinamento) e di conseguenza un bloccaggio sicuro e preciso.

Both jaws bodies are built in one solid piece (no slides or key-nuts): in order to guarantee higher rigidity & no bendings. Both jaw plates are manufactured with a **pull down angle**. This ensures, during the clamping operation, a downward run of the workpiece against the vise base (by dragging) and thus a precise and safety clamping

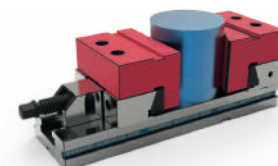
Ganascia prismatica Prismatic jaw



La ganascia prismatica Art.217 consente il serraggio e la lavorazione di particolari tondi in orizzontale e in verticale oppure il serraggio rialzato di particolari tramite il gradino.

The prismatic jaw Art.217 allows the clamping and machining of vertical and horizontal round workpieces or to clamp rised workpieces for drilled through on the step

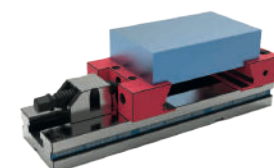
Sovraganascia Stack type jaw



Quattro fori filettati supplementari sopra le ganasce danno la possibilità di installare ganasce sovrapponibili per applicazioni speciali.

4 extra tapped holes over the jaws for special Gerardi stack type jaw application

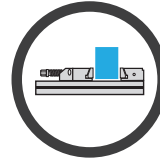
Coda di Rondine Dove Tail



Rimuovendo le piastre ganasce è possibile sfruttare l'inclinazione a 15° del corpo per serrare il particolare, prelaborando la faccia inferiore del particolare ottenendo così un sistema ad incastro irreversibile.

By taking off the jaw plates, it is possible to exploit the body inclination of 15° to clamp the workpiece and pre-machine the lower surface thus obtaining an irreversible dovetail system.

La morsa componibile GERARDI è costruita con il concetto di intercambiabilità di tutti gli elementi componenti l'attrezzatura e con la certezza di poter usare più morse sulla stessa macchina con posizionamento ed allineamento perfetto in pochi secondi. Tutto ciò è possibile per l'elevato grado di precisione della morsa stessa ed in particolare per quanto riguarda: l'altezza della base, l'allineamento con tasselli di cava longitudinale rispetto alla ganaschia fissa, la perpendicolarità della ganaschia fissa rispetto alla base ed il parallelismo dei piani della base. Tali caratteristiche consentono di risolvere più svariati e complicati problemi di fissaggio in pochi istanti con l'uso di più morse.



SCAN IT TO SEE



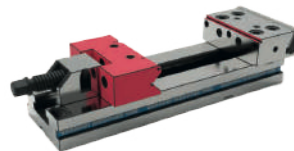
THE WEB PAGE



All GERARDI vises and accessories are modular and components of all our vises will interchange with perfect alignment. The vises can be matched side to side with the highest precision and minimum of set up times thanks to many fixed reference points. All this is possible thanks to the high precision of the vise particularly as regards: the base high, the alignment with longitudinal key-nuts with respect to the fixed jaw, the perpendicularity of the fixed jaw with respect to the vise base and the parallelism of the base top and bottom surfaces. Those features allows us to solve the most varied and complicated problems of clamping in a few seconds with the use of more vises.

Il trinomio perfetto!
Convenienza, Qualità, Versatilità

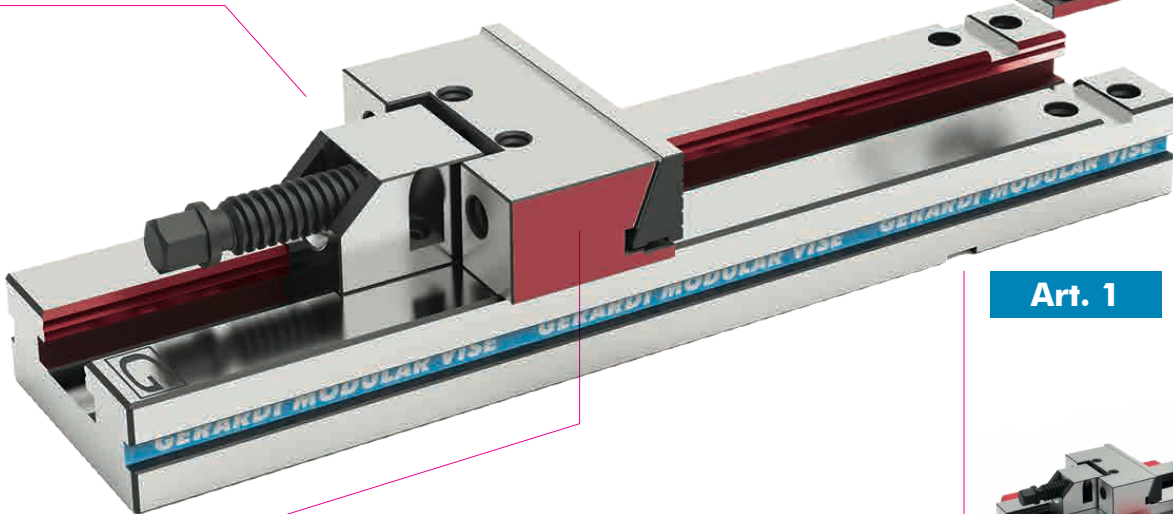
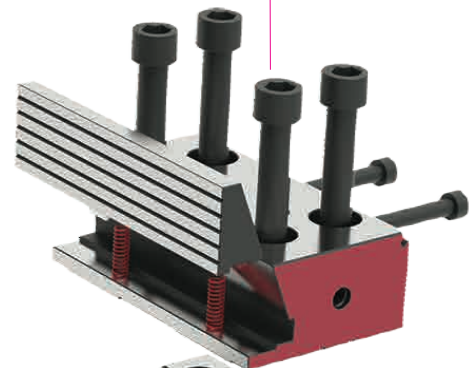
The perfect mix!
Price, Quality, Versatility



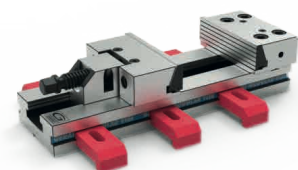
Versatility - Versatility

La ganaschia fissa con gradino posteriore di 5x5 mm consente, una volta ruotata di 180°, il perfetto accoppiamento al gradino della ganaschia prismatica mobile (Art.217) ordinabile separatamente: è così possibile il serraggio di pezzi piatti senza parallele e di tondi sia in orizzontale che in verticale. Inoltre è disponibile una vastissima gamma di ganasce nonché un sistema di parallele piane e angolari per le più svariati applicazioni e la lavorazione di pezzi di qualsiasi forma e dimensione. Illimitata gamma di aperture possibili.

Fixed jaw with 5x5mm step matchable to the prismatic movable jaw (Art.217 to be ordered separately) which allows to clamp plates without parallels and round workpieces vertical & horizontal way. Vertical, sideway and gang operation are possible with the appropriate components (column, narrow width jaws, etc.) Unlimited clamping range.



Art. 1



Precision - Highest accuracies $\pm 0,02\text{mm}$

Slittone base con tutte le superfici di scorrimento ed accoppiamento rettificata. L'allineamento agli assi della macchina avviene grazie alle chiavette longitudinali e trasversali (16H7) o fori di posizionamento ($\varnothing 16\text{mm F7}$), a richiesta, previsti sulla base di ciascuna morsa. Naturalmente tutto ciò consente oltre alle precisioni dichiarate tempi di installazione ristrettissimi.

Solid vise base. Every sliding and coupling surface is ground. Centesimal tolerances are guaranteed by checking cycles with CNC measuring machine. The perfect alignment with the machine axis is given by longitudinal and cross keyways (16H7) or positioning holes ($\varnothing 16\text{mm F7}$), upon specific request, on the vise base. Of course this allows minimum of set up times and gang operations.

Staffe d'ancoraggio / Vise holding clamps

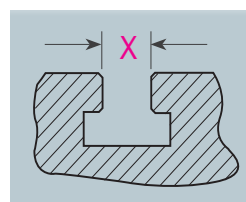
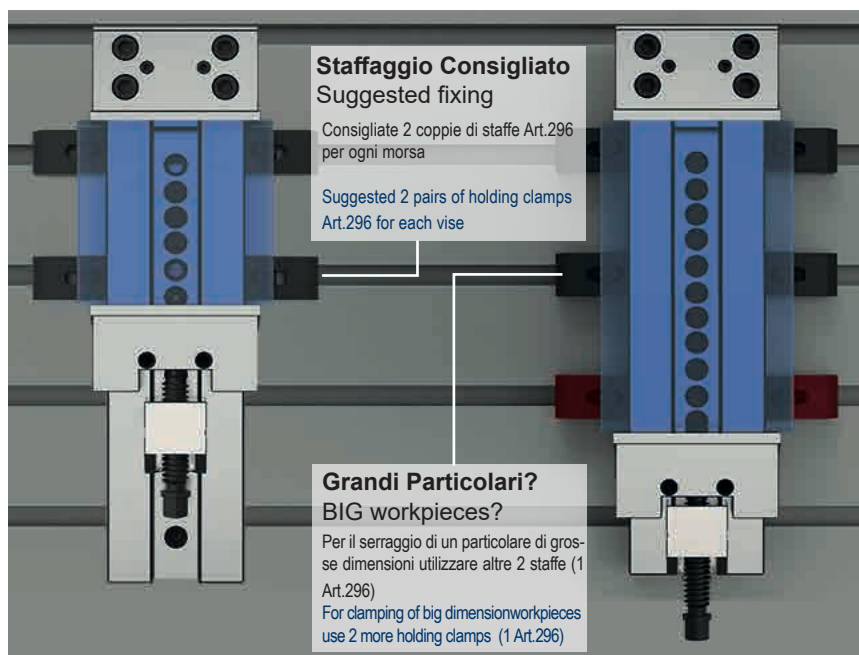
NEW
2024

Standard / StandardFLEX

Coppia staffe di fissaggio Art.296, complete di vite e dado a "T"
Pair of vise holding clamps Art.296 complete of screw and "T" nuts

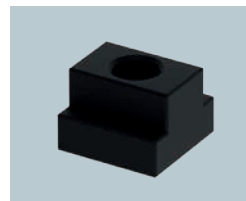
Esempio d'ordine per morsa tipo 3 su macchina con cave a T da 18mm: Art.296 T.3 X=18mm
Oppure con codice: 2.29.6300 X=18mm

 Order example for Type 3 vise on machine with 18mm T-slots: Art.296 T.3 X=18mm

 Also with code: 2.29.6300 X=18mm

Cava a T
T Slot

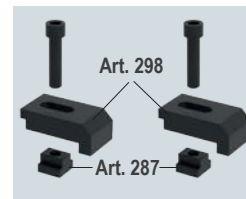
Specificare sempre la cava della vostra macchina

Always specify the machine T-slot dimension


Art.287 (Pag.4.34)
Dadi a T - T Nuts

Per fissaggio morse alle cave a T della macchina

For vise clamping on the machine T-slots


Art.296

(Art.298 + Art.287)

Consigliate 2 coppie di staffe Art.296 per ogni morsa

Suggested 2 pairs of holding clamps Art.296 for each vise

Tipo (grandezza) morsa Vise type (size)		1				1 - 2				3 - 4				5 - 6																		
Art. 296 Coppia di staffe Holding clamps pair	Cava a T slot X	12	14	16	18	12*	14	16	18	20	18*	20	22	16	18	20	22	18*	20	22	16	18	20	22	18*	20	22					
	T-nuts Ref. N°	8	9	10	11	12	13	14	20	21	22	32	33	34	20	21	22	23	32	33	34	20	21	22	23	32	33	34				
	Filetto vite Screw thread	M8				M10				M12 *				M16				M12 *				M16				M12				M16 *		
1 X M8 	A	50	50	50	50	50	50	50	50	76	76	76	76	86	86	86	86	86	86	86	86	86	86	86	86	86	86	86	86			
	B	24	24	24	24	24	24	24	24	30	30	30	30	40	40	40	40	40	40	40	40	40	40	40	40	40	40	40	40			
	C	6	6	6	6	6	6	6	6	6	6	6	6	10	10	10	10	10	10	10	10	10	10	10	10	10	10	10	10			
	Ø D	8,5	11	13	17	11	13	17	17	13	17	17	17	13	17	17	17	13	17	17	17	13	17	17	17	13	17	17	17			
	E	10	10	10	10	10	10	10	10	13	13	13	13	15	15	15	15	15	15	15	15	15	15	15	15	15	15	15	15			
	Ø F	14	-	-	-	-	-	-	-	-	-	-	-	-	-	-	-	-	-	-	-	-	-	-	-	-	-	-	-			
	G	14	16	17,5	19	16	17,5	19	19	17	16	16	16	26	26	26	26	26	26	26	26	26	26	26	26	26	26	26	26			
	G1	17	15	13	9	15	13	9	9	22	15	15	15	27	27	27	27	27	27	27	27	27	27	27	27	27	27	27	27			
	H	34	34	34	34	34	34	34	34	42	42	42	42	50	50	50	50	50	50	50	50	50	50	50	50	50	50	50	50			
	I	8	10	10	10	10	10	10	10	-	-	-	-	-	-	-	-	-	-	-	-	-	-	-	-	-	-	-	-			
	J	4	4	4	4	4	4	4	4	10	10	10	10	10	10	10	10	10	10	10	10	10	10	10	10	10	10	10	10			
T ± 0,1	15	15	15	15	15	15	15	15	20	20	20	20	26	26	26	26	26	26	26	26	26	26	26	26	26	26	26	26				
Cod.	2.29.61000 / M8	2.29.61000 / M10	2.29.61000 / M12	2.29.61000 / M16	2.29.63000 / M12	2.29.63000 / M12	2.29.63000 / M12	2.29.65000 / M12	2.29.65000 / M16																							

* Scelta consigliata - Suggested choice

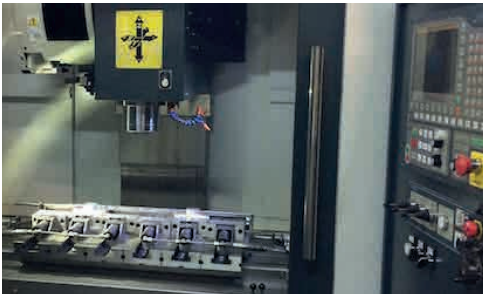
* Scelta NON consigliata - NO Suggested choice

Soluzioni personalizzate / Customized solutions

Standard / StandardFLEX

Soluzioni personalizzate a tutti i vostri problemi di serraggio

Customized solutions for all your clamping problems



Morse StandardMatic

StandardMatic vises

Morse Modulari di Precisione accoppiabili ed allineabili per serraggi multipli Pneumoidraulici (Serie StandardMatic)

Precision Modular vises matchable for gang operations and Pneumohydraulic clamping (StandardMatic series)



Modularità & versatilità

Modularity & versatility

Morsa STD con ganasce lavorabili montata in orizzontale su un centro di lavoro verticale.

Std vise with machineable jaws horizontally mounted on vertical machining centres.



Morse modulari di precisione

Precision modular vises

Morse modulari di precisione allineate per il serraggio di un particolare di grandi dimensioni.

Precision modular vises aligned for rather big workpiece clamping



Ganasce monoblocco guidate

Solid Guided jaws

Ganasce guidate monoblocco costruite con un angolo di spinta verso il basso

Guided movable jaws built in one solid body with a pull down angle



Usura inesistente

No wear

Costruzione in speciali leghe di acciaio ad alta resistenza, normalizzato, cementato e temprato con durezza 60 ±2 HRC

High alloyed quality resistance steel, case hardened HRC 60±2