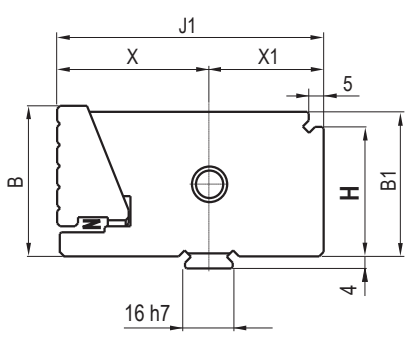


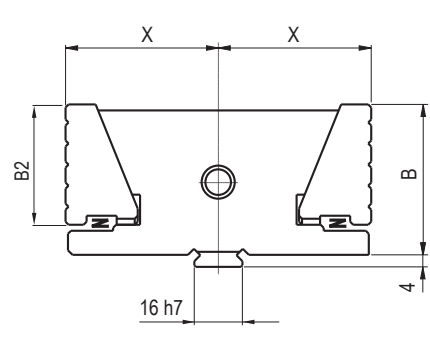
GANASCE STANDARD / STANDARD JAWS

| Tipo (grandezza) morsa / Vise type (size) | 1 | 2 | 3 | 4 | 5 | 6 |
|---|-----------------|------------|------------|------------|------------|------------|
| Art. 120 Ganascia fissa. Larghezza normale (W) - (W3) Fixed jaw. Normal width (W) - (W3) | | | | | | |
| | Cod. 2.12.01000 | 2.12.02000 | 2.12.03000 | 2.12.04000 | 2.12.05000 | 2.12.06000 |
| | | | | | | |
| Art. 121 Ganascia fissa. Larghezza ridotta rettificata (W2) - (W1) Fixed jaw. Narrow width ground (W2) - (W1) | | | | | | |
| | Cod. 2.12.11000 | 2.12.12000 | 2.12.13000 | 2.12.14000 | 2.12.15000 | 2.12.16000 |
| | | | | | | |
| Art. 123 Ganascia fissa doppia. Larghezza normale (W) - (W3) Double fixed jaw. Normal width (W) - (W3) | | | | | | |
| | Cod. 2.12.31000 | 2.12.32000 | 2.12.33000 | 2.12.34000 | 2.12.35000 | 2.12.36000 |
| | | | | | | |
| Art. 124 Ganascia fissa doppia. Larghezza ridotta rettificata (W2) - (W1) Double fixed jaw. Narrow width ground (W2) - (W1) | | | | | | |
| | Cod. 2.12.41000 | 2.12.42000 | 2.12.43000 | 2.12.44000 | 2.12.45000 | 2.12.46000 |
| | | | | | | |
| Art. 127 Ganascia mobile monoblocco guidata. Larghezza normale (W) - (W3) Guided movable solid jaw. Normal width (W) - (W3) | | | | | | |
| | Cod. 2.12.71000 | 2.12.72000 | 2.12.73000 | 2.12.74000 | 2.12.75000 | 2.12.76000 |
| | | | | | | |
| Art. 129 Ganascia mobile monoblocco guidata. Larghezza ridotta (W2) - (W1) Guided movable solid jaw. Narrow width (W2) - (W1) | | | | | | |
| | Cod. 2.12.91000 | 2.12.92000 | 2.12.93000 | 2.12.94000 | 2.12.95000 | 2.12.96000 |
| | | | | | | |
| Art. 126 Ganascia mobile oscillante . Larghezza normale (W) - (W3) Floating movable jaw. Normal width (W) - (W3) | | | | | | |
| | Cod. 2.12.61000 | 2.12.62000 | 2.12.63000 | 2.12.64000 | 2.12.65000 | 2.12.66000 |
| | | | | | | |
| Art. 128 Ganascia mobile oscillante . Larghezza ridotta (W2) - (W1) Floating movable jaw. Narrow width (W2) - (W1) | | | | | | |
| | Cod. 2.12.81000 | 2.12.82000 | 2.12.83000 | 2.12.84000 | 2.12.85000 | 2.12.86000 |
| | | | | | | |

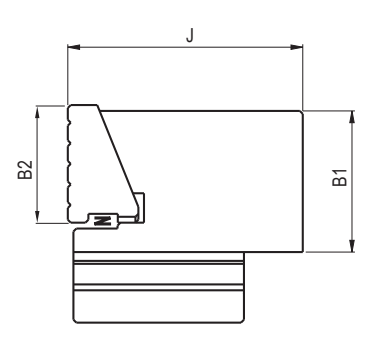
Art. 120



Art. 123



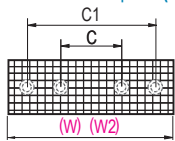
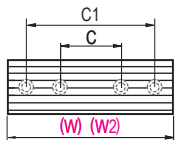
Art. 127



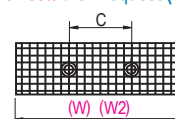
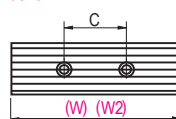
| Tipo / Type | 1 | 2 | 3 | 4 | 5 | 6 |
|----------------|------|------|------|------|-------|-------|
| W = Jaw plate | 100 | 125 | 150 | 175 | 200 | 300 |
| W1 = Jaw body | 75 | 95 | 125 | 145 | 170 | 195 |
| W2 = Jaw plate | 74 | 94 | 124 | 144 | 169 | 194 |
| W3 = Jaw body | 96 | 121 | 146 | 171 | 196 | 296 |
| Y | 21 | 28 | 41 | 51 | 61 | 71 |
| Y - 1 | 20 | 27 | 40 | 50 | 60 | 70 |
| B | 30 | 40 | 50 | 60 | 65 | 80 |
| B1 | 28 | 38 | 48 | 58 | 63 | 78 |
| B2 | 24,5 | 32 | 39 | 43 | 53 | 63 |
| * H | 23 | 33 | 43 | 53 | 53 | 68 |
| J | 50 | 60 | 80 | 90 | 100 | 120 |
| X | 42,4 | 42,4 | 50,9 | 55,4 | 66,4 | 73,1 |
| X1 | 35,5 | 35,5 | 38,5 | 41,5 | 47 | 47 |
| J1 | 77,9 | 77,9 | 89,4 | 96,9 | 113,4 | 120,1 |

* DIMENSIONE DA ACCOPPIARE AD Art. 212 + 217 + 214 - DIMENSION TO BE MATCHED WITH Art. 212 + 217 + 214

RICAMBI PER GANASCE STANDARD / SPARES FOR STANDARD JAWS

Tipo (grandezza) morsa / Vise type (size)
1 2 3 4 5 6
PIASTRE TEMPRATE RIGATE O QUADRETTATE
HARDENED GROOVED OR SERRATED JAW PLATES
Standard
A richiesta / On request (EXTRA)

Art. 230
Art. 230S

 Per ganascia fissa e mobile - Art. 120, 126, 127 - **Larghezza normale (W)**
 For fixed and movable jaw - Art. 120, 126, 127 - **Normal width (W)**
Art. 231
Art. 231S

 Per ganascia fissa e mobile - Art. 121, 128, 129 - **Larghezza ridotta (W2)**
 For fixed and movable jaw - Art. 121, 128, 129 - **Narrow width (W2)**
Standard
A richiesta / On request (EXTRA)

Art. 248
Art. 248S

 Per ganascia fissa doppia Art. 123 - **Larghezza normale (W)**
 For double fixed jaw Art. 123 - **Normal width (W)**
Art. 249
Art. 249S

 Per ganascia fissa doppia Art. 124 - **Larghezza ridotta (W2)**
 For double fixed jaw Art. 124 - **Narrow width (W2)**
PIASTRE LISCE TEMPRATE
HARDENED SMOOTH JAW PLATES
Art. 232

 Per ganascia fissa e mobile - Art. 120, 127, 129 - **Larghezza normale (W)**
 For fixed and movable jaw - Art. 120, 127, 129 - **Normal width (W)**
Art. 233

 Per ganascia fissa e mobile - Art. 121, 128, 129 - **Larghezza ridotta (W2)**
 For fixed and movable jaw - Art. 121, 128, 129 - **Narrow width (W2)**
Art. 250

 Per ganascia fissa doppia Art. 123 - **Larghezza normale (W)**
 For double fixed jaw Art. 123 - **Normal width (W)**
Art. 251

 Per ganascia fissa doppia Art. 124 - **Larghezza ridotta (W2)**
 For double fixed jaw Art. 124 - **Narrow width (W2)**
PIASTRE IN ACCIAIO LAVORABILE (DOLCE)
MACHINEABLE STEEL JAW PLATES (SOFT)
Art. 234

 Per ganascia fissa e mobile - Art. 120, 127, 129 - **Larghezza normale (W)**
 For fixed and movable jaw - Art. 120, 127, 129 - **Normal width (W)**
Art. 235

 Per ganascia fissa e mobile - Art. 121, 128, 129 - **Larghezza ridotta (W2)**
 For fixed and movable jaw - Art. 121, 128, 129 - **Narrow width (W2)**
Art. 252

 Per ganascia fissa doppia Art. 123 - **Larghezza normale (W)**
 For double fixed jaw Art. 123 - **Normal width (W)**
Art. 253

 Per ganascia fissa doppia Art. 124 - **Larghezza ridotta (W2)**
 For double fixed jaw Art. 124 - **Super narrow width (W2)**
€ cad / each

Per qualsiasi piastra ganascia speciale, raddoppiare il prezzo / For special tailor made jaw plate double the price

| | | | | | | |
|----|------|-----|-----|-----|-----|-----|
| W | 100 | 125 | 150 | 175 | 200 | 300 |
| W2 | 74 | 94 | 124 | 144 | 169 | 194 |
| A | 14 | 20 | 24 | 24 | 29 | 35 |
| B2 | 24,5 | 32 | 39 | 43 | 53 | 63 |
| C | 20 | 32 | 50 | 50 | 76 | 90 |
| C1 | 62 | 80 | 90 | 116 | 138 | 184 |

| | | | | | | |
|----------------|------------|------------|------------|------------|------------|------------|
| Cod. Art. 230 | 1.65.10000 | 1.65.20000 | 1.65.30000 | 1.65.40000 | 1.65.50000 | 1.65.60000 |
| Cod. Art. 230S | 4.23.0S100 | 4.23.0S200 | 4.23.0S300 | 4.23.0S400 | 4.23.0S500 | 4.23.0S600 |

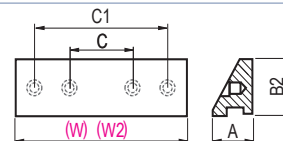
| | | | | | | |
|----------------|------------|------------|------------|------------|------------|------------|
| Cod. Art. 231 | 1.65.11000 | 1.65.21000 | 1.65.31000 | 1.65.41000 | 1.65.51000 | 1.65.61000 |
| Cod. Art. 231S | 4.23.1S100 | 4.23.1S200 | 4.23.1S300 | 4.23.1S400 | 4.23.1S500 | 4.23.1S600 |

ATTENZIONE - ATTENTION:

IN FASE D'ORDINE VERIFICARE QUOTE C - C1 - CHECK DIMENSIONS C - C1 IN CASE OF ORDER

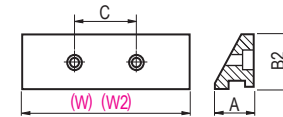
| | | | | | | |
|----------------|------------|------------|------------|------------|------------|------------|
| Cod. Art. 248 | 1.65.14000 | 1.65.24000 | 1.65.34000 | 1.65.44000 | 1.65.54000 | 1.65.64000 |
| Cod. Art. 248S | 4.24.8S100 | 4.24.8S200 | 4.24.8S300 | 4.24.8S400 | 4.24.8S500 | 4.24.8S600 |

| | | | | | | |
|----------------|------------|------------|------------|------------|------------|------------|
| Cod. Art. 249 | 1.65.15000 | 1.65.25000 | 1.65.35000 | 1.65.45000 | 1.65.55000 | 1.65.65000 |
| Cod. Art. 249S | 4.24.9S100 | 4.24.9S200 | 4.24.9S300 | 4.24.9S400 | 4.24.9S500 | 4.24.9S600 |



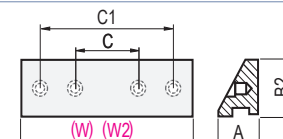
| | | | | | | |
|---------------|------------|------------|------------|------------|------------|------------|
| Cod. Art. 232 | 1.65.10100 | 1.65.20100 | 1.65.30100 | 1.65.40100 | 1.65.50100 | 1.65.60100 |
|---------------|------------|------------|------------|------------|------------|------------|

| | | | | | | |
|---------------|------------|------------|------------|------------|------------|------------|
| Cod. Art. 233 | 1.65.11100 | 1.65.21100 | 1.65.31100 | 1.65.41100 | 1.65.51100 | 1.65.61100 |
|---------------|------------|------------|------------|------------|------------|------------|



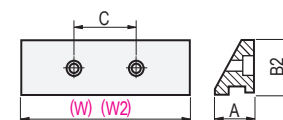
| | | | | | | |
|---------------|------------|------------|------------|------------|------------|------------|
| Cod. Art. 250 | 1.65.14100 | 1.65.24100 | 1.65.34100 | 1.65.44100 | 1.65.54100 | 1.65.64100 |
|---------------|------------|------------|------------|------------|------------|------------|

| | | | | | | |
|---------------|------------|------------|------------|------------|------------|------------|
| Cod. Art. 251 | 1.65.15100 | 1.65.25100 | 1.65.35100 | 1.65.45100 | 1.65.55100 | 1.65.65100 |
|---------------|------------|------------|------------|------------|------------|------------|



| | | | | | | |
|---------------|------------|------------|------------|------------|------------|------------|
| Cod. Art. 234 | 1.65.10200 | 1.65.20200 | 1.65.30200 | 1.65.40200 | 1.65.50200 | 1.65.60200 |
|---------------|------------|------------|------------|------------|------------|------------|

| | | | | | | |
|---------------|------------|------------|------------|------------|------------|------------|
| Cod. Art. 235 | 1.65.11200 | 1.65.21200 | 1.65.31200 | 1.65.41200 | 1.65.51200 | 1.65.61200 |
|---------------|------------|------------|------------|------------|------------|------------|



| | | | | | | |
|---------------|------------|------------|------------|------------|------------|------------|
| Cod. Art. 252 | 1.65.14200 | 1.65.24200 | 1.65.34200 | 1.65.44200 | 1.65.54200 | 1.65.64200 |
|---------------|------------|------------|------------|------------|------------|------------|

| | | | | | | |
|---------------|------------|------------|------------|------------|------------|------------|
| Cod. Art. 253 | 1.65.15200 | 1.65.25200 | 1.65.35200 | 1.65.45200 | 1.65.55200 | 1.65.65200 |
|---------------|------------|------------|------------|------------|------------|------------|

Parti di ricambio / Spare parts

STD / StdFLEX / XL

Un'ampia scelta di componenti ed accessori modulari !

Wide range of components and modular accessories !

USURA INESISTENTE / NO WEAR

Grazie all'accurata scelta dei materiali impiegati ed allo studio dimensionale computerizzato dei componenti. Costruzione completamente in speciali leghe di acciaio ad alta resistenza, normalizzato, cementato e temprato con durezza 58 ±2 HRC. Tutto ciò al fine di conferire massima rigidità, elevate prestazioni e usura inesistente. A riprova di tutto ciò assicuriamo **5 ANNI DI GARANZIA** su tutto il programma morse e organi meccanici in genere.

Thanks to the manufacturing with only the most suitable materials and to the structure of the vise components (developed using computer customised softwares and the experience gained during many years spent working on the specific field). High alloyed quality resistance steel, case hardened HRC 58 ±2, is used in manufacturing all the Gerardi vises and accessories in order to give maximum rigidity, high performances and no wear. As evidence we give **5 YEARS WARRANTY** on all the vises and mechanical components.

MODULARITÀ / MODULARITY

Tutte le morse ed accessori sono elementi componibili, intercambiabili e perfettamente allineabili fra loro e con i quali è possibile ottenere differenti soluzioni di bloccaggio. Secondo tale principio l'unico elemento che differenzia le attrezzature con identica larghezza di presa è la base (la cui lunghezza determina la massima apertura della morsa), mentre gli altri componenti sono identici. Mediante l'aggiunta o semplice sostituzione di alcuni particolari si può variare la tipologia di bloccaggio secondo le proprie esigenze utilizzando la stessa attrezzatura acquistata in un primo momento (bloccaggi singoli, con base girevole, doppi, verticali, di pezzi piani, tondi, piatti e grezzi, manuali, idraulici o pneumatici).

All vises and accessories are modular and components of all our vises will interchange with perfect alignment to provide different workholding solutions. With this basic principle the only difference between fixtures with the same width of clamping is the base (whose length determines the maximum opening of the vise), while the rest of components have same dimensions. Through the simple addition or substitution of some particulars You can change the type of clamping as Your needs require using the same fixture purchased before (single clamping, swivel base, double, vertical, smooth or round or flat or rough workpieces, manual, hydraulic or pneumatic).

DESIGN COMPATTO / SPACE SAVING DESIGN

La semplicità nonché la compattezza costruttiva consentono un'apertura notevole rispetto all'ingombro totale dell'attrezzatura. Inoltre lo stesso peso (solo 25 kg per una morsa da 150 mm di larghezza ganasce) è tale da consentire un facile trasferimento da una macchina all'altra.

The space saving design and solid construction allow a maximum blocking ratio to total overall dimension of the vise. Furthermore the weight (only 25 kg for a 150 mm jaw width vise) allows a simple moving from one machine to another.

SERRAGGI RAPIDI / QUICK CLAMPING

Grazie allo scorrimento del gruppo di serraggio nella guida della base (a cremagliera) fino in prossimità del pezzo da lavorare dove si adatterà automaticamente alla nicchia più vicina. L'operazione di serraggio si conclude agendo sulla vite di bloccaggio. Oltre a quello manuale meccanico, sono disponibili 4 ulteriori sistemi di serraggio intercambiabili e indipendenti: 1 - Idraulici / 2 - Pneumatici / 3 - Idraulici manuali / 4 - Idraulici elettrici. L'operazione è in termini di secondi.

Thanks to the clamping device sliding in the vise base slide (compact rack type) till the proximity of the workpiece. The clamping is completed with the main screw. Besides the manual mechanic system, 4 further interchangeable and independent clamping systems are available: 1- Hydraulic / 2- Pneumatic / 3- Manual hydraulic / 4- Electrical hydraulic. The change needs only few seconds.



Art.131 / 138 / 150

Ganasce Sovrapponibili

Stack type jaws



Art.210

Ganasce mobili guidate monoblocco per pezzi tondi

Solid guided movable jaws for round workpieces



Art.132 / 133

Prolunga per ganasce mobili e fisse

Extension for movable and fixed jaws



Art.212

Ganascia mobile intermedia con doppio gradino

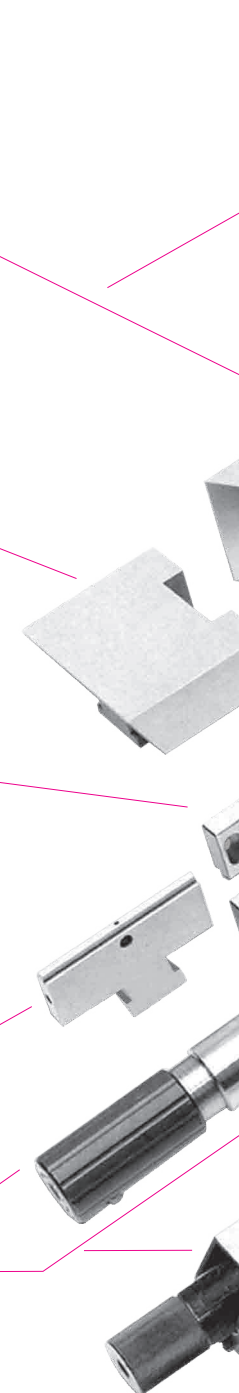
Intermediate movable jaws with double step



Art.257 / 258 / 271

Gruppi di serraggio

Spindle clamping devices



Sicuramente uno dei punti di forza del sistema modulare GERARDI consiste nell'ampissima scelta di componentistica ed accessori nonché nel continuo investimento e sviluppo nei più avanzati concetti e soluzioni originali. Il programma che viene presentato nelle pagine seguenti fa parte di un sistema modulare di bloccaggio fra i più ampi e completi a livello mondiale che permette realmente di trasformare in standard ciò che sembrerebbe essere speciale (oltre 1000 articoli moltiplicati per 6 grandezze diverse). Il segreto di tutto ciò sta proprio nella modularità del sistema che consente (con l'aggiunta di alcuni componenti) una più ampia gamma di impieghi.

One of the biggest point of strength of GERARDI modular system lies in the broadest assortment program of components and accessories and also in the continuous investment and development of the most advanced concepts and original solutions. The range of items shown in the following pages is part of a modular workholding system among the widest and complete in the world. So, any holding and clamping issue You ever have, You can solve it with Gerardi standard modular products. The secret lies just in the modularity of the system which allows (choosing different components) a wider range of solutions.



SCAN IT TO SEE



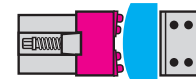
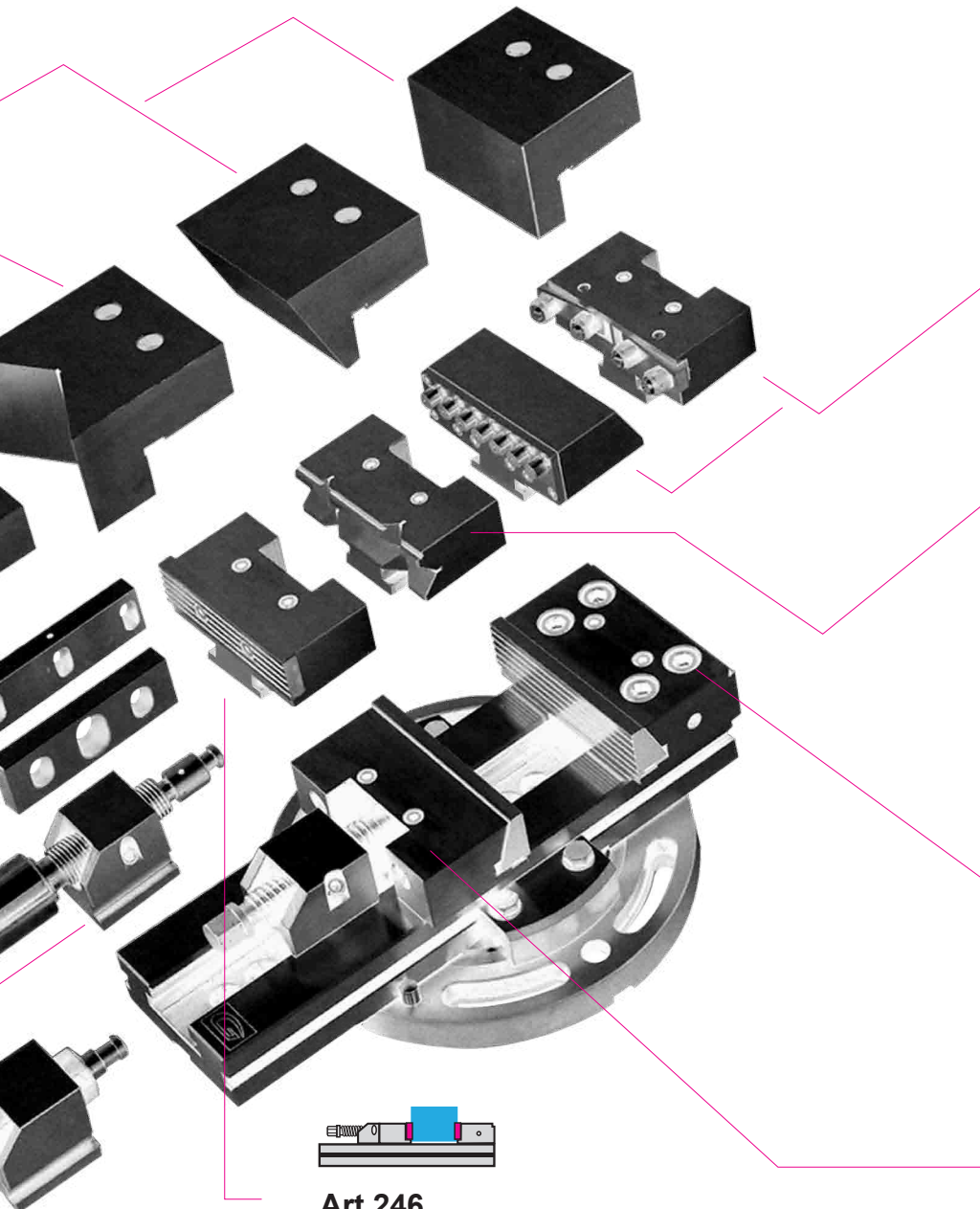
THE WEB PAGE



*Parallele, ganasce sovrapponibili,
speciali e gruppi di serraggio
intercambiabili*

*Parallel plates, stack type
& special jaws and
interchangeable clamping devices*

4



Art.190 / 188

Ganasce mobili guidate monoblocco
Solid guided movable jaws



Art.217

Ganasce mobili guidate monoblocco prismatiche
(per serraggio pezzi piatti e tondi)
Solid guided movable prismatic jaws (for plates & round workpieces clamping)



Art.120

Le ganasce fisse monoblocco consentono, una volta ruotate di 180°, il perfetto accoppiamento al gradino della ganascia prismatica mobile (Art. 217) ordinabile separatamente.

The solid standard fixed jaws with 5x5 mm back steps are matchable, if turned of 180°, to the prismatic movable jaw (Art.217) to be ordered separately.



Art.127

Ganascia mobili guidate monoblocco costruite con un angolo di spinta verso il basso.

Guided movable jaws built in one solid body with a pull down angle



Art.246

Ganasce mobili guidate monoblocco con piastre piane
Solid guided movable jaw with straight plates

Parti di ricambio / Spare parts

Standard / StdFLEX / XL

Piastre ganasce discendenti intercambiabili manualmente

Pull down jaws plates interchangeable by hand

4

Art. 242G
Art. 246G
Pagina / Page 4.14
Larghezza Normale e Ridotta
Normal & Narrow Width

Art. 210
Pagina
Page 4.24

Art. 160
Pagina
Page 4.18

Art. 192
Pagina
Page 4.25

Art. 200
Pagina
Page 4.19

Art. 212
Pagina
Page 4.23

Art. 217
Pagina
Page 4.24

Art. 313
Art. 314
Pagina / Page 4.27
Normali e angolari
Normal & angular

PIASTRE GANASCE COMPATIBILI SOLO CON MORSE STDFLEX JAW PLATES COMPATIBLE ONLY WITH STDFLEX VISES



Art. 230SLD
Pagina
Page 4.21

Art. 230B
Pagina
Page 4.21

Art. 230C
Pagina
Page 4.21

Art. 230D
Pagina
Page 4.21

Art. 230E
Pagina
Page 4.21

Art. 230F
Pagina
Page 4.21

Art. 230G
Pagina
Page 4.21

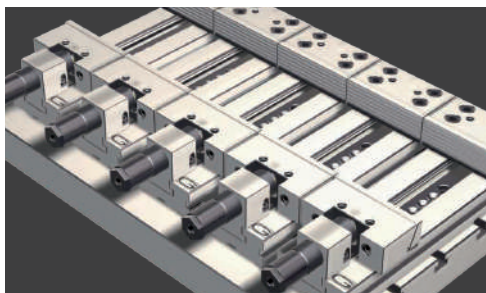
Art. 230H
Pagina
Page 4.21

Soluzioni personalizzate / Customized solutions

Standard / StdFLEX / XL

Soluzioni personalizzate a tutti i vostri problemi di serraggio

Customized solutions for all your clamping problems

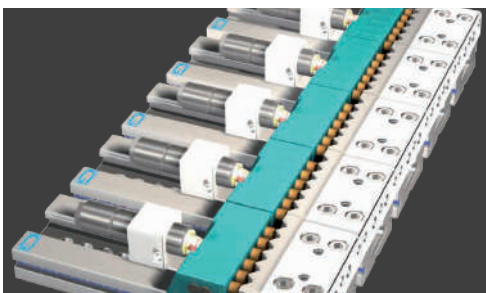


Serraggi idraulici

Hydraulic clamping

Morse Modulari di Precisione accoppiabili ed allineabili per serraggi multipli idraulici

Precision Modular vises matchable for gang operations and hydraulic clamping

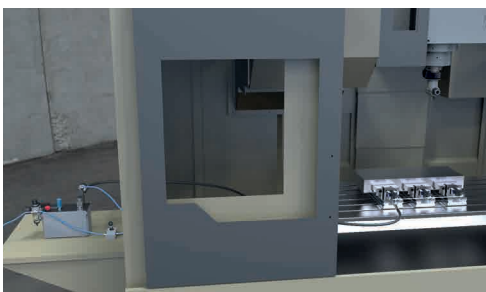


Serraggi multipli

Multiple clamping

Morse Modulari di Precisione accoppiabili ed allineabili per serraggi multipli idraulici con ganasce speciali oleodinamiche interfacciate a piastre ganasce con inserti prismatici

Matchable and alignable precision modular vises for multiple hydraulic clamping through special hydraulic jaws interfaced to prismatic inserts jaw plates.

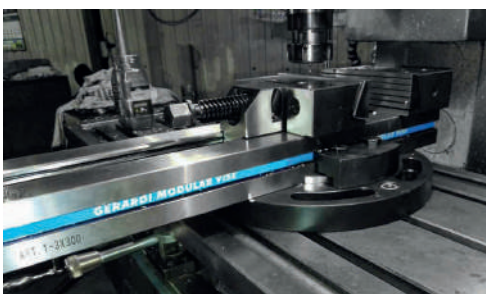


Morse StandardMatic

StandardMatic vises

Morse StandardMatic montate in serie su centro di lavoro verticale

StandardMatic vises series mounted on vertical machining centres

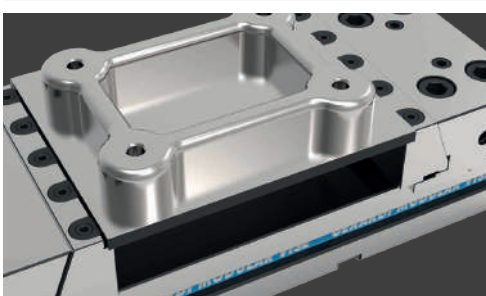


Art.2

Art.2

Morse Standard Art.1 montate con base girevole graduata su centro di lavoro verticale, per una maggiore versatilità su 360°

Standard vise Art.1 mounted with graduated swivel base on vertical machining centre for a greatest versatility 360°



Ganasce con inserti Grip

Insert Grip jaw plate

Morsa Standard con piastre ganasce a gradino con inserti Grip per un serraggio più efficace

Standard vise equipped with insert grip step jaw plate for more effective workpiece clamping

VALIGETTA DI CAMPIONATURA STD / StdFLEX

SAMPLE KIT CASE STD / StdFLEX

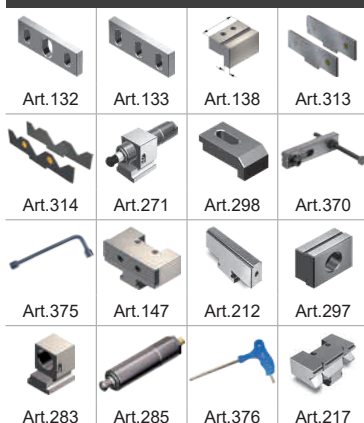
Art. 981



Morsa / Vise Art. 1

Cod. 0.98.10000

Art. 1 - All'Interno - Inside:



Art. 985



Morsa / Vise Art. 1A

Cod. 0.98.50000

Art. 1 - All'Interno - Inside:



SIMBOLOGIA DATI TECNICI

TECHNICAL DATA ICONS

| | | | | | | | | | | | | |
|---|----------------|--------------------------|----------------------------|--|---|---|--|--|--|---|--|--|
| GANASCE JAWS | | | | | | | POSSIBILITÀ POSSIBILITY | | | | | |
| | Fissa Fixed | Mobile Movable | Intermedia Intermediate | Fissa con piastra singola Fixed with single plate | Fissa con piastra doppia Fixed with double plate | Ganasce sovrapponibili Stack Type Jaws | | Montaggio sul fianco o in serie Side mounting or gang operation | Predisposizione Zero Point Zero Point ready | Cubi-morsa Vise tower | Divisore Automatico Automatic dividing head | Divisore Meccanico Mechanical dividing head |
| PIASTRE GANASCE JAW PLATES | | | | | | | PAGINE PAGES | | | | | |
| | | Discendente Pull down | Piana Straight | Cambio rapido manuale Quick manual change | GRIP integrale integral GRIP | Inseri GRIP GRIP Inserts | | Accessori & Ricambi Accessories & Spare Parts | Istruzioni corretto utilizzo Instruction for a proper use | Diagrammi forze di serraggio Clamping force diagrams | Sistema Idraulico Hydraulic System | |

OPZIONI LAVORAZIONI EXTRA

OPTIONS FOR EXTRA MACHINING

Nei codici, **STD** si riferisce agli articoli dei gruppi 1, 2 e 3.
 In codes, **STD** refers to articles in groups 1, 2 and 3.

| Lavorazione extra Extra machining | Cod. | Lavorazione extra Extra machining | Cod. |
|--|-------------|--|-------------|
| AGGIUNTA di un foro calibrato ADDITION of a calibrated hole | MAN-010-STD | MONTAGGIO SEMPLICE SIMPLE ASSEMBLY | MAN-060-STD |
| AGGIUNTA di una chiave calibrata ADDITION of a calibrated key-way | MAN-020-STD | MONTAGGIO ed ALLINEAMENTO (Standard) (Standard) ASSEMBLY and ALIGNMENT | MAN-070-STD |
| PREDISPOSIZIONE SEMPLICE SIMPLE SET UP | MAN-030-STD | MONTAGGIO VERTICALE COMPLETE VERTICAL ASSEMBLY | MAN-080-STD |
| PREDISPOSIZIONE & MONTAGGIO COMPLETO COMPLETE SET UP & MOUNTING | MAN-040-STD | ALLINEAMENTO e CONTROLLO tramite DEA ALIGNMENT and CONTROL by DEA \ CMM | MAN-090-STD |
| MONTAGGIO PARZIALE PARTIAL ASSEMBLY | MAN-050-STD | TABULATO controllo DEA PRINTOUT DEA control | MAN-100-STD |