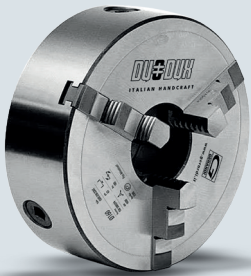
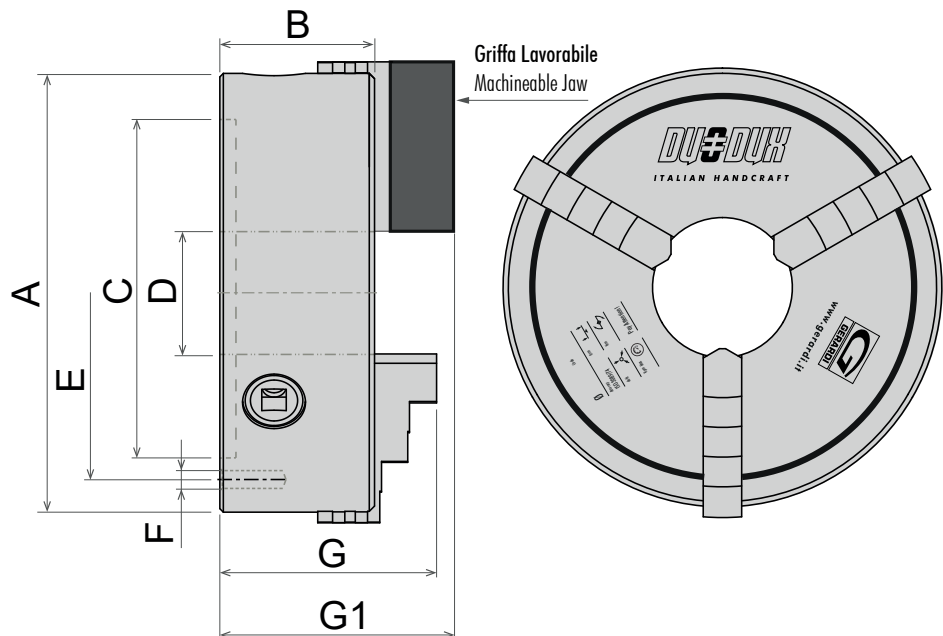


1 GUIDA SINGOLA SINGLE GUIDE


 GRIFFE / JAWS
3

 GUIDE / GUIDES
1

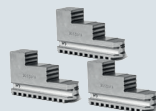
 DIN
6350

 GARANZIA / WARRANTY
5 anni - 5 Years


A	Ø161
B	68,5
C h6	130
D	42
E	144,5
F	N°3 M8
G	89,5
G1	106,1
daN	3.100
Rpm	Max 3500
kg	8
Code	GMD-160-3G20

Dotazione Standard - Standard Equipment


**1 set da 3 griffe
con presa esterna**

 1 set made by 3 external
clamp jaws

**1 set da 3 griffe
con presa interna**

 1 set made by 3 interna
clamp jaws

**1 chiave per
apertura griffe**

 1 key for
opening jaws

Vedi pagina 6 - See page 6

Vedi pagina 6 - See page 6

Vedi pagina 13 - See page 13

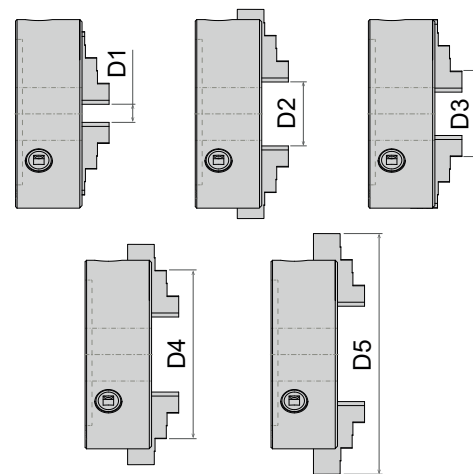
DATI TECNICI SINGOLA GUIDA

Single guide TECHNICAL DATA

Apertura griffe Presa Interna Jaws opening Internal Clamp

Ø	Ø160
D1 min	3
D2 max	68
D3 min	43
D4 max	152
*D5 max	200

*D5: Non rettificato - Not Ground



Apertura griffe Presa Esterna Jaws opening External Clamp

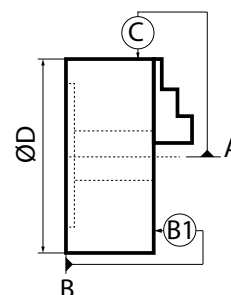
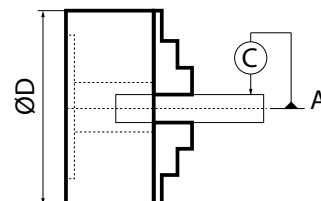
Ø	Ø160
D6 min	3
D7 max	51
D8 min	160
*D9 max	200
D10 max	240

*D9: Non rettificato - Not Ground



Concentricità di presa su spine Gripping concentricity on pins

ØD	Ø160
SERRAGGIO - CLAMPING Ø Spina di collaudo Ø Testing Pin	15
	30
	43
CORPO MANDRINO - BODY CHUCK Eccentricità ammessa C - A Eccentricity allowed C - A	0,03 mm
Concentricità ammessa C - A Concentricity allowed C - A	0,010 mm
Planarità ammesse B - B1 Flatness allowed B - B1	0,02 mm



Mandrini autocentranti / Self-centering chucks

DUODUX


 Precisione / Accuracy
±0,02mm

 Durezza / Hardened
EN GJL 250

Mandrini autocentranti a doppia e singola guida

Single and double guide self-centering chucks

COLLAUDO / INSPECTION

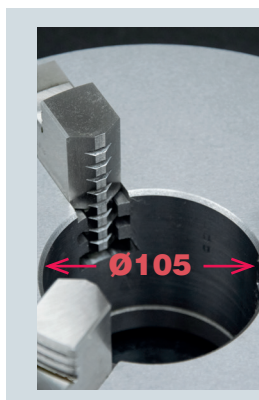
Ogni autocentrante DUO-DUX viene equilibrato secondo la norma ISO3089/74, testato singolarmente e fornito di apposito certificato di collaudo e garanzia. Gli autocentranti di diametro 365 e 430mm, indicati per lavorazioni pesanti, conservano al contempo le stesse doti tecniche di precisione dei mandrini di minor diametro.

Every DUO-DUX chuck is balanced following the ISO3089/74 rules and supplied with the warranty and testing certificates. The chucks with diameter 365 and 430mm, suitable for heavy-duty machinings, keep the same technical features and precision of the chucks with lower diameters.

GARANZIA / WARRANTY

Sicuri dell'affidabilità e dell'elevata qualità dei componenti impiegati per la realizzazione degli autocentranti DuoDux riconosciamo 5 anni di garanzia sull'intera gamma.

Sure of the reliability and high quality of all self-centering vises DuoDux components, we recognize 5 years warranty on the whole range.

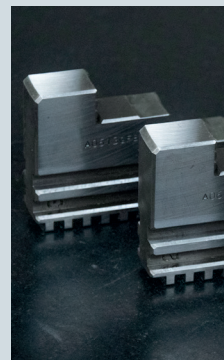


Versione Speciale Ø270-105

Special Model Ø270-105

Oltre ai diametri della gamma standard è disponibile una versione speciale con Ø270 e passaggio barra maggiorato Ø105. Codice: GDD-270-3G20-105

Not only standard dimensions: a special Ø270mm version with increased bar holder Ø105 is available too. Code: GDD-270-3G20-105



Griffe integrali Integral jaws

Le griffe integrali per il serraggio sono realizzate in acciaio al nichel-cromo cementato, temprato e rettificato a garantire elevata precisione e ripetibilità.

Integral clamping jaws are made of hardened nichel-chrome steel for the highest accuracy and repeatability.

MODELLI DISPONIBILI A RICHIESTA AVAILABLE MODELS ON REQUEST

Disponibili altre versioni (A RICHIESTA):

- Mandrini autocentranti manuali a 3 GRIFFE Ø130 a guida singola 2 SET (3+3) e 3SET (3+3+3)
- Mandrini autocentranti manuali a 4 GRIFFE Ø130-Ø160 a guida singola 2SET (4+4) e 3SET (4+4+4)
- Mandrini autocentranti manuali a 4 GRIFFE Ø200-Ø230-Ø250-Ø270-Ø310 a doppia guida 2SET (4+4) e 3SET (4+4+4)

Other versions available (ON REQUEST):

- Manual self-centering chucks with 3 JAWS Ø130 with single guide 2 SET (3+3) and 3SET (3+3+3)
- Manual self-centering chucks with 4 JAWS Ø130-Ø160 with single guide 2SET (4+4) and 3SET (4+4+4)
- Manual self-centering chucks with 4 JAWS Ø200-Ø230-Ø250-Ø270-Ø310 with double guide 2SET (4+4) and 3SET (4+4+4)

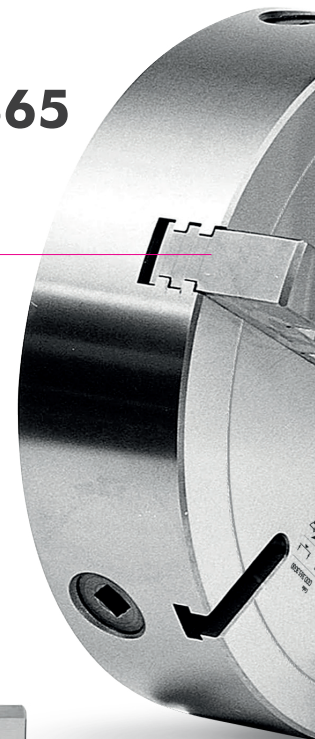
CORONA, GRIFFE E PIGNONE: SCROLL, JAWS AND PINIONS:

Corona griffe e pignone sono fabbricati in acciaio al nichel-cromo cementato temprato ed interamente rettificati.

Scroll, jaws and pinions in fully ground, casehardened and heat treated chrome-nickel steel.

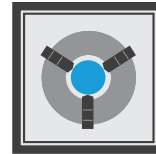
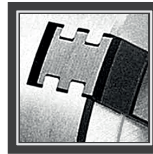


Ø365

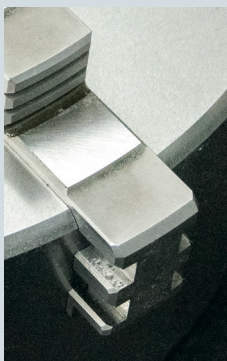


DUO-DUX, il mandrino autocentrante manuale a doppia guida 100% Made in Italy. Composto da griffe integrali a guida doppia in grado di sopportare maggiori carichi di lavoro e garantire una maggior stabilità. La corona è rettificata con uno speciale metodo da noi sviluppato atto a garantire elevata precisione e ripetibilità.

DUO-DUX, the double guide self-centering manual chuck 100% Made in Italy. It is made with double guided integral jaws, which can stand heavier charges and grant a better stability. The crown is ground with a special way studied by Gerardi to grant highest precision and repeatability.



Precisione, rigidità e stabilità!
Accuracy, rigidity & stability!



Doppia Guida Double guide

Il sistema a doppia guida degli autocentranti DuoDux è in grado di sopportare maggiori carichi di lavoro e garantire maggior stabilità.

Double guide system of our Duo Dux self-centering vises can bear higher workload and grant a higher stability.



Durezza corpo Solid body

Corpo in fusione monoblocco di ghisa ad Alta Resistenza. Corona con spirale completamente rettificata!

Solid high-resistance cast iron body. Ground spiral crown!



Ø250

100%
MADE IN ITALY

3



+

3



+

1



Dotazione Standard

Standard Equipment

- Set da **3** Griffe con presa INTERNA
- Set da **3** Griffe con presa ESTERNA
- **1** Chiave mandrino per apertura Griffe
- Set made by **3** INTERNAL clamp jaws
- Set made by **3** EXTERNAL clamp jaws
- **1** Chiave mandrino per apertura griffe