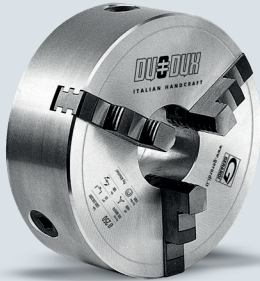
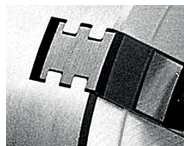
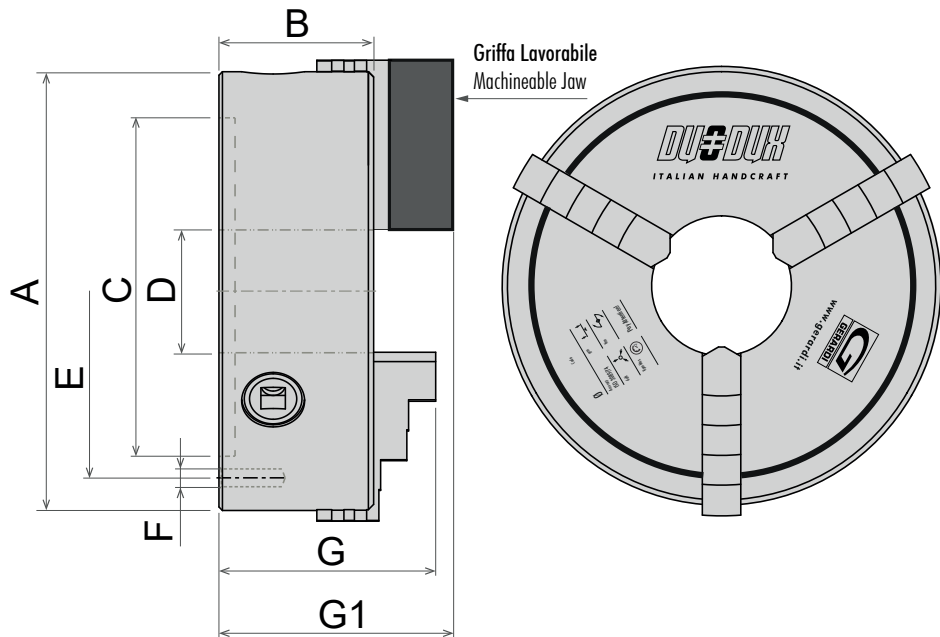


2 DOPPIA GUIDA DOUBLE GUIDE


 GRIFFE / JAWS
3

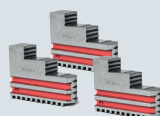
 GUIDE / GUIDES
2

 DIN
6350

 GARANZIA / WARRANTY
5 anni - 5 Years


| A | Ø200 | Ø250 | Ø310 | Ø365 | Ø430 |
|------|------------------|------------------|------------------|------------------|------------------|
| B | 81,5 | 88,5 | 100,5 | 105,5 | 114 |
| Ch6 | 160 | 200 | 260 | 310 | 382 |
| D | 53 | 80 | 108 | 126,5 | 170 |
| E | 176 | 224 | 286 | 336,5 | 405 |
| F | N°3 M10 | N°6 M12 | N°6 M12 | N°6 M14 | N°6 M14 |
| G | 113 | 124 | 143,5 | 155 | 170 |
| G1 | 132,5 | 149,5 | 162,5 | 168 | 176,5 |
| daN | 3.700 | 4.600 | 5.500 | 5.900 | 6.900 |
| Rpm | Max 3.000 | Max 2.500 | Max 2.000 | Max 1.800 | Max 1.400 |
| kg | 15 | 23 | 38 | 61 | 92 |
| code | GDD-200-3620 | GDD-250-3620 | GDD-310-3620 | GDD-365-3620 | GDD-430-3620 |

Dotazione Standard - Standard Equipment


**1 set da 3 griffe
con presa esterna**
 1 set made by 3
external clamp jaw

**1 set da 3 griffe
con presa interna**
 1 set made by 3 interna
clamp jaws

**1 chiave per
apertura griffe**
 1 key for opening
jaws

Vedi pagina 10 - See page 10

Vedi pagina 10 - See page 10

Vedi pagina 13 - See page 13

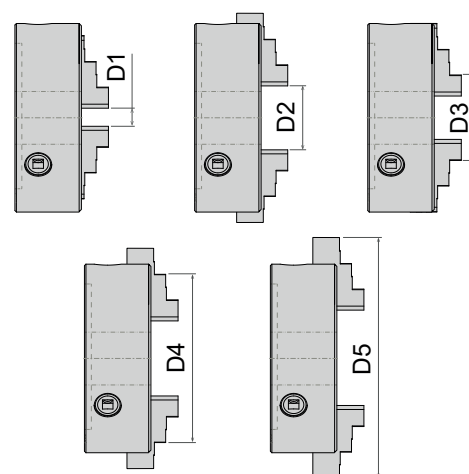
DATI TECNICI DOPPIA GUIDA

Double guide TECHNICAL DATA

Apertura griffe Presa Interna
 Jaws opening Internal Clamp

| Ø | Ø200 | Ø250 | Ø310 | Ø365 | Ø430 |
|---------|------|------|------|------|------|
| D1 min | 4 | 4 | 5 | 12 | 12 |
| D2 max | 85 | 115 | 145 | 170 | 220 |
| D3 min | 50 | 60 | 69 | 77 | 110 |
| D4 max | 185 | 239 | 289 | 332 | 430 |
| *D5 max | 247 | 311 | 375 | 430 | 550 |

*D5: Non rettificato - Not Ground

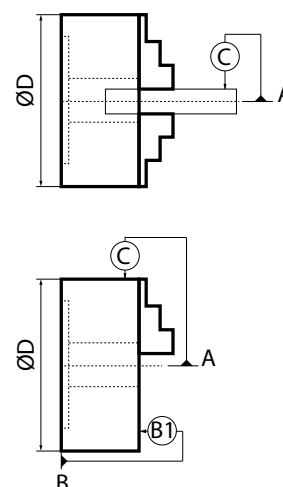

Apertura griffe Presa Esterna
 Jaws opening External Clamp

| Ø | Ø200 | Ø250 | Ø310 | Ø365 | Ø430 |
|---------|------|------|------|------|------|
| D6 min | 4 | 4 | 5 | 12 | 12 |
| D7 max | 66 | 82 | 91 | 103 | 135 |
| D8 min | 201 | 255 | 311 | 358 | 450 |
| *D9 max | 247 | 311 | 375 | 430 | 550 |
| D10 max | 300 | 360 | 450 | 510 | 630 |

*D9: Non rettificato - Not Ground


Concentricità di presa su spine
 Gripping concentricity on pins

| ØD | Ø200 | Ø250 | Ø310 | Ø365 | Ø430 |
|----------------------------------------------------------------------------------|---------|---------|---------|---------|---------|
| Ø Spina di collaudo Ø Testing Pin | 15 | 15 | 20 | 20 | 25 |
| | 30 | 35 | 55 | 55 | 55 |
| | 43 | 55 | 82 | 82 | 100 |
| SUL SERRAGGIO Eccentricità ammessa C - A Eccentricity allowed C - A | 0,04mm | 0,04mm | 0,05mm | 0,05mm | 0,075mm |
| SUL CORPO Concentricità ammessa C - A Concentricity allowed C - A | 0,015mm | 0,015mm | 0,020mm | 0,020mm | 0,030mm |
| Planarità ammesse B - B1 Flatness allowed B - B1 | 0,02mm | 0,025mm | 0,025mm | 0,025mm | 0,03mm |



Mandrini autocentranti / Self-centering chucks

DUODUX


 Precisione / Accuracy
±0,02mm

 Durezza / Hardened
EN GJL 250

Mandrini autocentranti a doppia e singola guida

Single and double guide self-centering chucks

COLLAUDO / INSPECTION

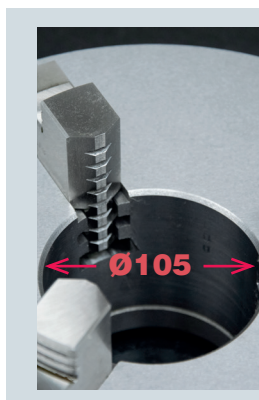
Ogni autocentrante DUO-DUX viene equilibrato secondo la norma ISO3089/74, testato singolarmente e fornito di apposito certificato di collaudo e garanzia. Gli autocentranti di diametro 365 e 430mm, indicati per lavorazioni pesanti, conservano al contempo le stesse doti tecniche di precisione dei mandrini di minor diametro.

Every DUO-DUX chuck is balanced following the ISO3089/74 rules and supplied with the warranty and testing certificates. The chucks with diameter 365 and 430mm, suitable for heavy-duty machinings, keep the same technical features and precision of the chucks with lower diameters.

GARANZIA / WARRANTY

Sicuri dell'affidabilità e dell'elevata qualità dei componenti impiegati per la realizzazione degli autocentranti DuoDux riconosciamo 5 anni di garanzia sull'intera gamma.

Sure of the reliability and high quality of all self-centering vises DuoDux components, we recognize 5 years warranty on the whole range.

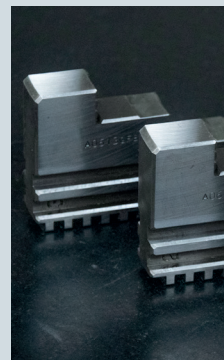


Versione Speciale Ø270-105

Special Model Ø270-105

Oltre ai diametri della gamma standard è disponibile una versione speciale con Ø270 e passaggio barra maggiorato Ø105. Codice: GDD-270-3G20-105

Not only standard dimensions: a special Ø270mm version with increased bar holder Ø105 is available too. Code: GDD-270-3G20-105



Griffe integrali Integral jaws

Le griffe integrali per il serraggio sono realizzate in acciaio al nichel-cromo cementato, temprato e rettificato a garantire elevata precisione e ripetibilità.

Integral clamping jaws are made of hardened nichel-chrome steel for the highest accuracy and repeatability.

MODELLI DISPONIBILI A RICHIESTA AVAILABLE MODELS ON REQUEST

Disponibili altre versioni (A RICHIESTA):

- Mandrini autocentranti manuali a **3 GRIFFE** Ø130 a **guida singola** 2 SET (3+3) e 3SET (3+3+3)
- Mandrini autocentranti manuali a **4 GRIFFE** Ø130-Ø160 a **guida singola** 2SET (4+4) e 3SET (4+4+4)
- Mandrini autocentranti manuali a **4 GRIFFE** Ø200-Ø230-Ø250-Ø270-Ø310 a **doppia guida** 2SET (4+4) e 3SET (4+4+4)

Other versions available (ON REQUEST):

- Manual self-centering chucks with **3 JAWS** Ø130 with **single guide** 2 SET (3+3) and 3SET (3+3+3)
- Manual self-centering chucks with **4 JAWS** Ø130-Ø160 with **single guide** 2SET (4+4) and 3SET (4+4+4)
- Manual self-centering chucks with **4 JAWS** Ø200-Ø230-Ø250-Ø270-Ø310 with **double guide** 2SET (4+4) and 3SET (4+4+4)

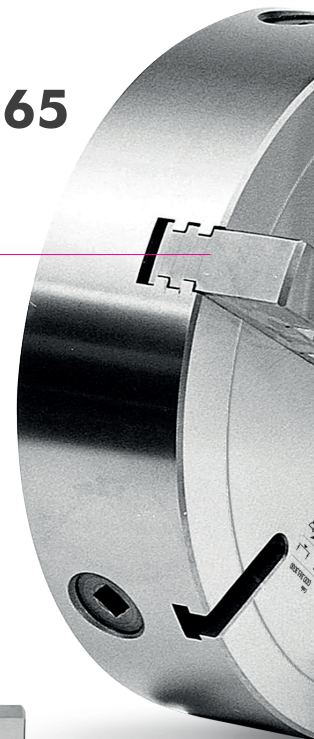
CORONA, GRIFFE E PIGNONE: SCROLL, JAWS AND PINIONS:

Corona griffe e pignone sono fabbricati in acciaio al nichel-cromo cementato temprato ed interamente rettificati.

Scroll, jaws and pinions in fully ground, casehardened and heat treated chrome-nickel steel.

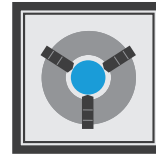
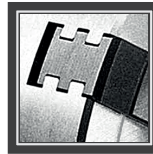


Ø365

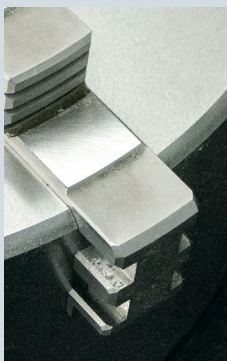


DUO-DUX, il mandrino autocentrante manuale a doppia guida 100% Made in Italy. Composto da griffe integrali a guida doppia in grado di sopportare maggiori carichi di lavoro e garantire una maggior stabilità. La corona è rettificata con uno speciale metodo da noi sviluppato atto a garantire elevata precisione e ripetibilità.

DUO-DUX, the double guide self-centering manual chuck 100% Made in Italy. It is made with double guided integral jaws, which can stand heavier charges and grant a better stability. The crown is ground with a special way studied by Gerardi to grant highest precision and repeatability.



Precisione, rigidità e stabilità!
Accuracy, rigidity & stability!



Doppia Guida Double guide

Il sistema a doppia guida degli autocentranti DuoDux è in grado di sopportare maggiori carichi di lavoro e garantire maggior stabilità.

Double guide system of our Duo Dux self-centering vises can bear higher workload and grant a higher stability.



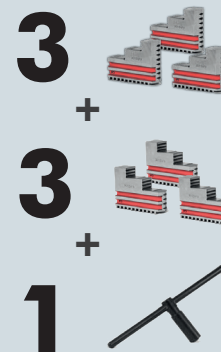
Durezza corpo Solid body

Corpo in fusione monoblocco di ghisa ad Alta Resistenza. Corona con spirale completamente rettificata!

Solid high-resistance cast iron body. Ground spiral crown!



100%
MADE IN ITALY



Dotazione Standard Standard Equipment

- Set da **3** Griffe con presa INTERNA
- Set da **3** Griffe con presa ESTERNA
- **1** Chiave mandrino per apertura Griffe
- Set made by **3** INTERNAL clamp jaws
- Set made by **3** EXTERNAL clamp jaws
- **1** Chiave mandrino per apertura griffe