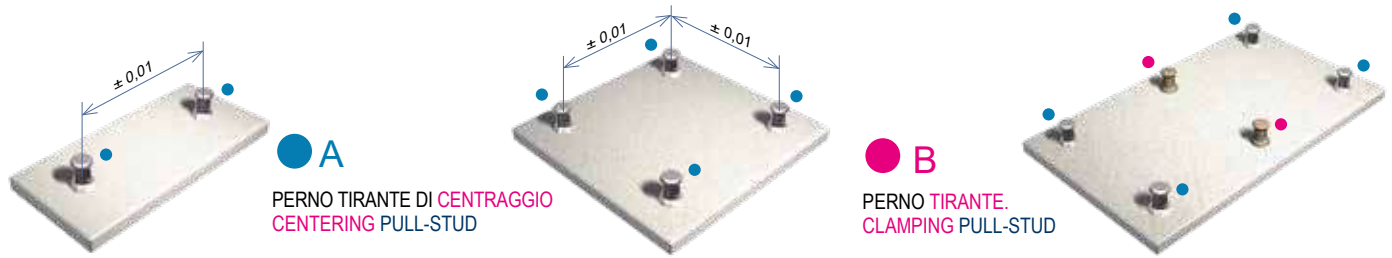


TIRANTI TIPO 2

PULL-STUD TYPE 2

Il fissaggio ed il posizionamento delle attrezzature, o del particolare da lavorare, si effettua tramite i tiranti **Art.10** e **Art.11**
 The clamping and the positioning of the fixtures, or directly the workpiece, is done through pull-studs **Art.10** and **Art.11**



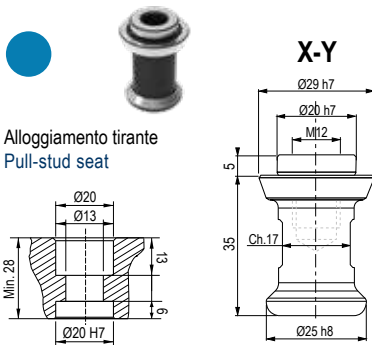
A
 PERNO TIRANTE DI **CENTRAGGIO**
 CENTERING PULL-STUD

B
 PERNO TIRANTE.
 CLAMPING PULL-STUD

Il tipo "A" si utilizza per il centraggio e il serraggio, mentre il tipo "B" solo per il serraggio
 Type "A" is used for both centering and clamping, while type "B" is only for clamping

Art. 10A

Perno tirante di **centraggio**. Filetto femmina
 Centering pull-stud. Female thread

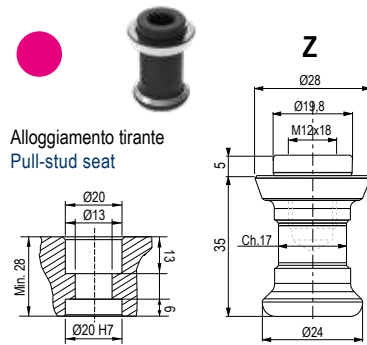


Disponibile con sede TIPO 1 (Ø14h7 / M10)
 Available with TYPE 1 hole (Ø14h7 / M10)

Cod. 9.10.A2000

Art. 10B

Perno **tirante**. Filetto femmina
 Clamping pull-stud. Female thread



Cod. 9.10.B2000

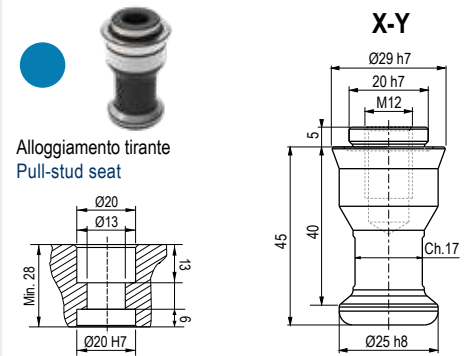
ZERO POINT SINGOLO TIPO 2

SINGLE ZERO POINT TYPE 2



Art. 10S

Perno tirante di **centraggio** per Zero Point **singolo**. Filetto femmina
 Centering pull-stud for **single** Zero Point. Female thread

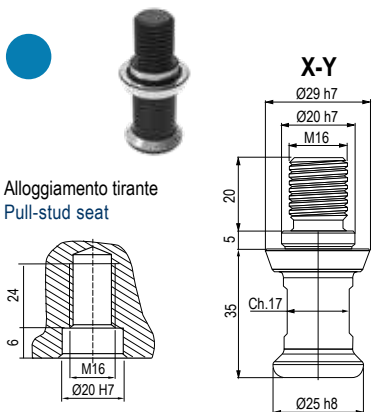


Disponibile con sede TIPO 1 (Ø14h7 / M10)
 Available with TYPE 1 hole (Ø14h7 / M10)

Cod. 9.10.S2000

Art. 11A

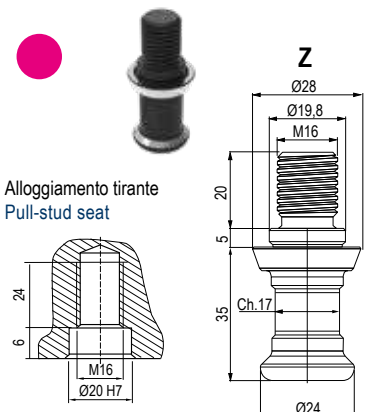
Perno tirante di **centraggio**. Filetto maschio
 Centering pull-stud. Male thread



Cod. 9.11.A2000

Art. 11B

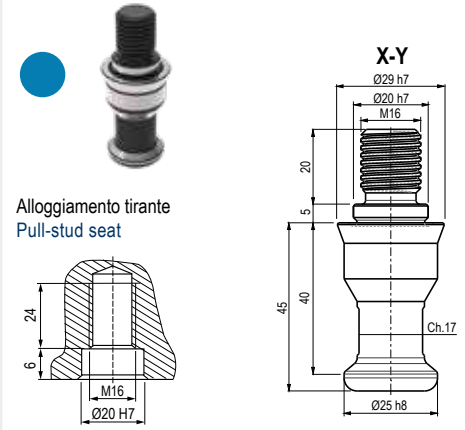
Perno **tirante**. Filetto maschio
 Clamping pull-stud. Male thread



Cod. 9.11.B2000

Art. 11S

Perno tirante di **centraggio** per Zero Point **singolo**. Filetto maschio
 Centering pull-stud for **single** Zero Point. Male thread



Cod. 9.11.S2000

Sistema / System

ZERO POINT


 Precisione / Accuracy
±0,005mm

 Durezza / Hardened
HRC 58±2

Il nuovo sistema di posizionamento ed ancoraggio istantaneo

The new Gerardi immediate positioning and clamping system

CARATTERISTICHE & VANTAGGI

✓ OTTIMIZZAZIONE DELLA PRODUZIONE

- ✓ IRREVERSIBILE
- ✓ ABBATTIMENTO DEI TEMPI DI ALLESTIMENTO MACCHINA -95%
- ✓ CARICAMENTO DEI PARTICOLARI DA LAVORARE RAPIDO E SEMPLICE
- ✓ RISPARMIO SULLE ATTREZZATURE (Su un solo cubo si possono montare diversi tipi di morse)

TECHNICAL FEATURES & ADVANTAGES

✓ PRODUCTION OPTIMIZATION

- ✓ IRREVERSIBLE
- ✓ MINIMUM MACHINE SET UP TIMES -95%
- ✓ QUICKEST AND SIMPLE LOAD OF WORKPIECES TO BE MACHINED
- ✓ SAVING ON FIXTURES (On the same tombstone you can mount different types of vises)

QUALITÀ GERARDI

✓ RIPETIBILITÀ ENTRO 0,005 MM

- ✓ PINZA ELASTICA INTEGRALE PER UNA MIGLIORE COMPENSAZIONE DI ERRORI DI INTERASSE E DELLE DILATAZIONI
- ✓ POSIZIONAMENTO E RIMOZIONE DELLE ATTREZZATURE RAPIDA E PRECISA
- ✓ TUTTI I COMPONENTI SONO IN ACCIAIO TEMPRATO E RETTIFICATO
- ✓ QUALITÀ GARANTITA DA ANNI DI COLLAUDO NELLA PROPRIA OFFICINA
- ✓ START UP IMMEDIATO! VERIFICA DELLA PRECISIONE DEI SUPPORTI E DELLE ATTREZZATURE CHE MONTANO ZERO-POINT.

GERARDI QUALITY

✓ REPOSITIONING ACCURACY WITHIN 0,005mm

- ✓ INTEGRAL ELASTIC COLLET FOR A BETTER COMPENSATION OF CENTER-TO-CENTER DISTANCE ERROR AND DILATATION
- ✓ ALL COMPONENTS MADE OF SPECIAL ALLOY OF STEEL CASE HARDNED AND GROUND HRC 60
- ✓ QUALITY GUARANTEED BY YEARS OF TESTS AND REAL USE IN OUR WORKSHOP AND 20 YEARS PRODUCTION AND MARKET PRESENCE IN THIS SPECIFIC PRODUCTS
- ✓ IMMEDIATE START UP! GUARANTEE OF DOUBLE CHECK OF ALL THE FIXTURES ASSEMBLED WITH ZERO-POINT BY GERARDI

Tiranti Pull Studs



I tiranti assicurano un corretto allineamento e posizionamento del particolare o dell'attrezzatura da serrare. Esistono tiranti Maschio e tiranti Femmina a secondo dell'applicazione.

The Pull Studs ensure a correct alignment and positioning of the fixtures and can be also assembled directly on the workpiece. They can be male or female according to the application needs.

OTTIMIZZAZIONE DELLA PRODUZIONE

(Riduzione tempi allestimento macchina 95%)

PRODUCTION OPTIMIZATION (95% set-up saving time)



Centri Verticali Vertical CNC

Lo Zero Point può diventare l'interfaccia di tutte le tue attrezzature e anche dei tuoi particolari da lavorare.



The Zero Point becomes the interface of all your fixtures and also your workpieces.



Centri Orizzontali Horizontal CNC

Lo Zero Point può essere la soluzione ideale per evolvere attrezzature già in tuo possesso.



The Zero Point is also a way to upgrade your existing fixtures.



Centri a 5 Assi 5th Axis CNC

Sono possibili applicazioni con l'utilizzo dello Zero Point anche per lavorazioni di particolari su centri a 5 assi.



Also on 5th axis machines the same applications are of course possible.

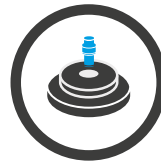
Incremento Forza Clamping force increase



La funzione DOPPIO EFFETTO, possibile con zero point singoli (ermetici), permette di ottenere parametri di serraggio notevolmente superiori rispetto al normale funzionamento grazie alla valvola di non ritorno. Quando è azionata l'aria compressa aggiunge una forza pneumatica in supporto al normale sistema di serraggio tramite molle.

The DOUBLE EFFECT, possible with the single zero point units (hermetic), allows to get clamping results much higher than the normal thanks to the non-return valve. When the double effect is operated the air adds a pneumatic clamping power which supports and increases the normal clamping through springs.

Lo Zero Point è un sistema di posizionamento ed ancoraggio istantaneo, rappresenta la soluzione ideale per la movimentazione ed il serraggio preciso, rapido e sicuro delle attrezzature sul pallet delle macchine utensili. Lo Zero Point è un sistema "NORMALMENTE CHIUSO", utilizza molle che permettono il bloccaggio del tirante mediante le sfere poste all'interno, mentre l'aria compressa, filtrata e lubrificata, serve solo per lo sbloccaggio di conseguenza non c'è la necessità di tenere tubi collegati all'attrezzatura.



SCAN IT TO SEE



THE WEB PAGE



The Zero Point is an immediate positioning and clamping system, that represents the ideal solution for the positioning and the precise, fast and firm clamping of the equipments on the machine tools. The Zero Point is a system "NORMALLY CLOSED", that uses die springs which allows the clamping of the pull-stud through the spheres located inside, while the filtered and lubricated compressed air enables the release only so there is no need to keep pipes connected constantly to the fixture.

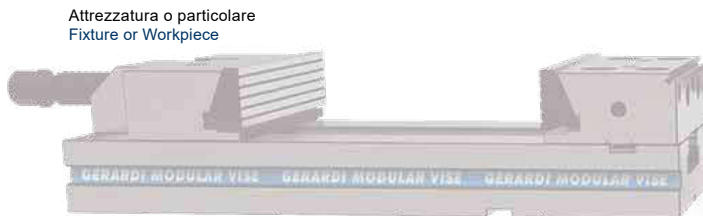
Preciso, Rapido e Sicuro
Accurate, Quick and Safe

Pinze elastiche integrali Solid elastic collets



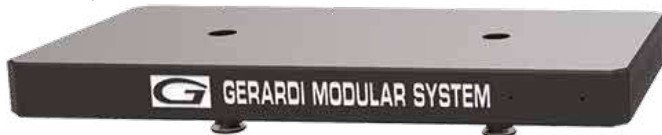
Il sistema zero-point multiplo (art.664-665) grazie alla **pinza elastica integrale** consente una traslazione laterale che **compensa errori di interassi** e variazioni dovute alla temperatura. Il punto di riferimento centrale rimane costante per garantire una ripetibilità millesimale.

The multiple Zero Point system (Art.664-665) allows, thanks to the solid integral elastic collet, a lateral translation, that solves problems of centre distances and variations caused by the temperature. The central reference point remains steady accuracy within microns.



Attrezzatura o particolare
Fixture or Workpiece

Piastra d'interfaccia
Interface plate



Piastra base Zero Point
Zero Point head plate



L'ermetico
Per applicazioni singole

The Hermetic
For single applications



Il Doppio
scopri di più a pagina 9.34

The Double
discover more page 9.34



Il Classico
Per applicazioni multiple

The Classic
For multiple applications

ZERO POINT PNEUMATICO MULTIPLO (IL CLASSICO)

MULTIPLE PNEUMATIC ZERO POINT (THE CLASSIC)



Ripetibilità entro 0,005 mm
 Repositioning accuracy within 0,005 mm

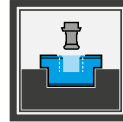
Art. 664

Con flangia
 With flange



Art. 665

Incassato
 Built-in mounting



✓ Forza di serraggio 5 ÷ 42 kN / ✓ Forza di arresto fino a 80 kN / ✓ Sbloccaggio ad aria 6 ÷ 7 bar / ✓ Sistema irreversibile / ✓ Compensazione assiale e radiale grazie alla pinza elastica integrale / ✓ Doppio centraggio per tirante per massima rigidità / ✓ Pulizia ad aria / ✓ Chiavetta antirotazione
 ✓ Clamping force 5 ÷ 42 kN / ✓ Holding force more than 80 kN / ✓ Irreversible system / ✓ Pneumatic release 6 ÷ 7 bar / ✓ Axial and radial compensation thanks to elastic integral collet / ✓ Double pull-stud centering for Max rigidity / ✓ Air cleaning / ✓ Antirotation keyway

ZERO POINT PNEUMATICO SINGOLO (L'ERMETICO)

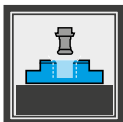
SINGLE PNEUMATIC ZERO POINT (THE HERMETIC)

Ripetibilità entro 0,005 mm
 Repositioning accuracy within 0,005 mm



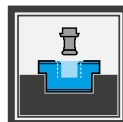
Art. 664S

Con flangia
 With flange



Art. 665S

Incassato
 Built-in mounting



✓ Forza di serraggio 5 ÷ 42 kN / ✓ Forza di arresto fino a 80 kN / ✓ Sbloccaggio ad aria 6 ÷ 7 bar / ✓ Sistema irreversibile / ✓ Compensazione assiale e radiale grazie alla pinza elastica integrale / ✓ Doppio centraggio per tirante per massima rigidità / ✓ Pulizia ad aria / ✓ Chiavetta antirotazione / ✓ **Doppio effetto**
 ✓ Clamping force 5 ÷ 42 kN / ✓ Holding force more than 80 kN / ✓ Irreversible system / ✓ Pneumatic release 6 ÷ 7 bar / ✓ Axial and radial compensation thanks to elastic integral collet / ✓ Double pull-stud centering for Max rigidity / ✓ Air cleaning / ✓ Antirotation keyway / ✓ **Double effect**

ZERO POINT PNEUMATICO DOPPIO

DOUBLE PNEUMATIC ZERO POINT

Ripetibilità entro 0,005 mm
 Repositioning accuracy within 0,005 mm

✓ Forza di serraggio 5 ÷ 42 kN / ✓ Forza di arresto fino a 80 kN / ✓ Sbloccaggio ad aria 6 ÷ 7 bar / ✓ Compensazione assiale e radiale grazie alla pinza elastica integrale / ✓ Doppio centraggio per tirante per massima rigidità / ✓ Pulizia ad aria / ✓ Chiavetta antirotazione /

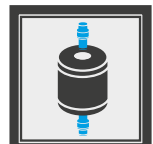
✓ **Possibile versione con doppio effetto**

✓ Clamping force 5 ÷ 42 kN / ✓ Holding force more up to 80 kN / ✓ Pneumatic release 6 ÷ 7 bar / ✓ Axial and radial compensation thanks to elastic integral collet / ✓ Double pull-stud centering for Max rigidity / ✓ Air cleaning / ✓ Antirotation keyway / ✓ **Double effect type also possible**

Art. 665T

Doppio
 Double

Vedi Pag. 9.34 - 9.35
 See pages 9.34 - 9.35

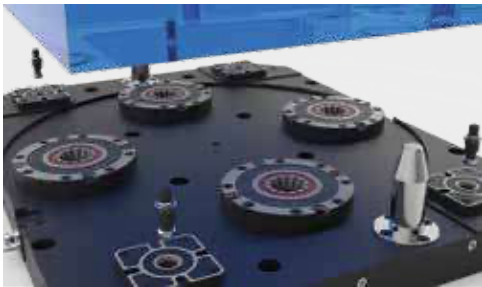


Soluzioni personalizzate / Customized solutions

Zero Point system

Soluzioni personalizzate a tutti i vostri problemi di serraggio

Customized solutions for all your clamping problems

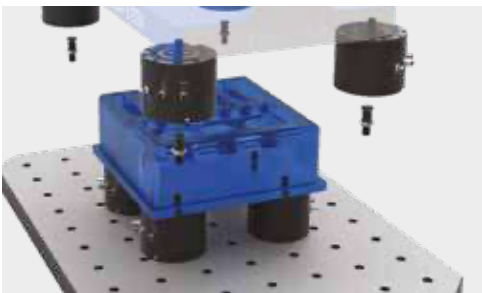


Doppio interasse

Double centre to centre distance

Piastra provvista di 4 unità Zero Point Tipo 2 e 4 unità Zero Point Tipo 1, disposte agli angoli permettendo il serraggio di particolari di grandi dimensioni con maggior stabilità

The head plate is also supplied with 4 Zero Point units Type 2 & 4 Zero Point units Type 1 located on the 4 edges that allow a higher stability when clamping workpieces of big dimensions.



Zero Point doppio, estrema versatilità

Double Zero Point. Extreme versatility

Le unità Zero Point doppie possono infatti essere posizionate a diversi interassi tramite piastre a reticolo o dedicate

Double Zero Point units can be positioned with different pitches on specific grid plates.

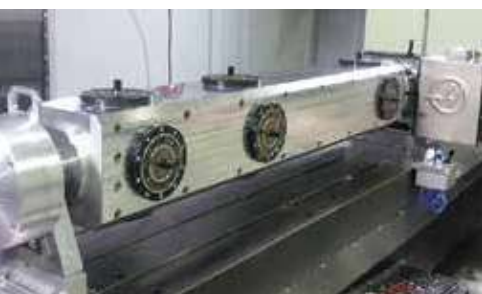


Una sola connessione per ancorarli tutti

Only one connection to clamp them all

Piastra base provvista di 6 unità Zero Point SINGOLI incassati. L'ancoraggio delle morse avviene in maniera simultanea tramite un unico comando ed un unico tirante

Base plate provided with 6 built-in SINGLE Zero Point units. Vise clamping performed through 1 single operation and 1 pull stud only



Zero Point su tavola girevole

Zero Point on Haas rotary table

Attrezzatura speciale con Zero Point applicata su tavola girevole HAAS

Special aluminum Zero Point fixture on HAAS rotary table



Non solo per centri a 5 assi

Not Only for 5 axis machining centres

Abbiamo calcolato che l'automazione della configurazione a 4 assi con un sistema Zero Point era più efficiente di una macchina a 5 assi a causa del numero di cambi utensile per pezzo.

We calculated that automating the 4 axis setup was more efficient through a Zero Point system than a 5 axis machine due to the number of tool changes per part.

OPZIONI DI INCREMENTO PRESSIONE ARIA INCREASE AIR PRESSURE OPTIONS

Sistema di moltiplicazione di pressione aria con rapporto 1:2 per Zero point multiplo tipo 2
 Mediante questo sistema vi è la possibilità di variare il numero e/o la tipologia di molle all' interno dello zero-point per avere una maggiore forza di serraggio *

Set for air overpressure with ratio 1:2 for multiple type 2 Zero point
 This set allows the springs variation in type and/or quantity on the zero-point, to obtain a superior clamping strength *

AIR OUTPUT X2

Art. 408

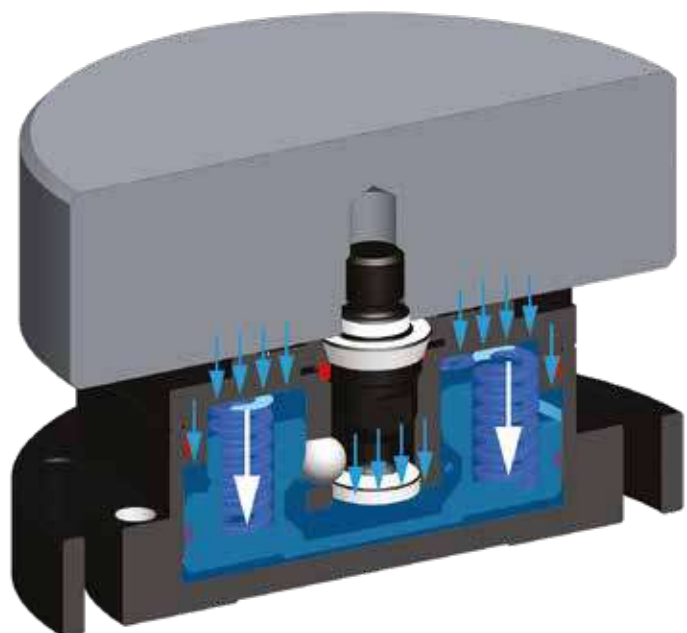
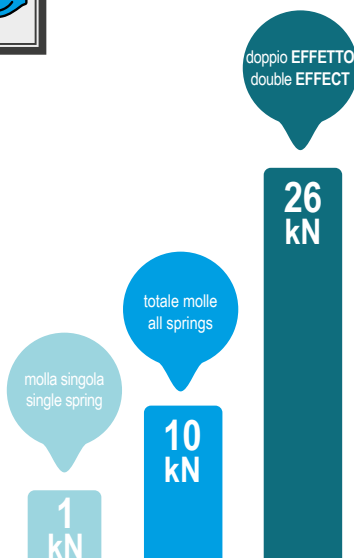
Pressione ingresso / Input pressure	3 Bar	4 Bar	5 Bar	6 Bar	7 Bar
Pressione uscita / Output pressure	6 Bar	8 Bar	10 Bar	12 Bar	14 Bar

 Cod. 9.40.80000


OPZIONI DI INCREMENTO FORZA DI SERRAGGIO ZERO-POINT SINGOLO SINGLE ZERO-POINT OPTIONS FOR CLAMPING POWER INCREASE

La funzione DOPPIO EFFETTO, possibile con zero point SINGOLI (ermetici), permette di ottenere parametri di serraggio notevolmente superiori rispetto al normale funzionamento grazie alla valvola di non ritorno. Quando è azionata l' aria compressa aggiunge una forza pneumatica in supporto al normale sistema di serraggio tramite molle.

The DOUBLE EFFECT, always possible with the SINGLE zero point units (hermetic), allows to get clamping results much higher than the normal thanks to the non-return valve. When the double effect is operated the air adds a pneumatic clamping power which supports and increases the normal clamping through springs



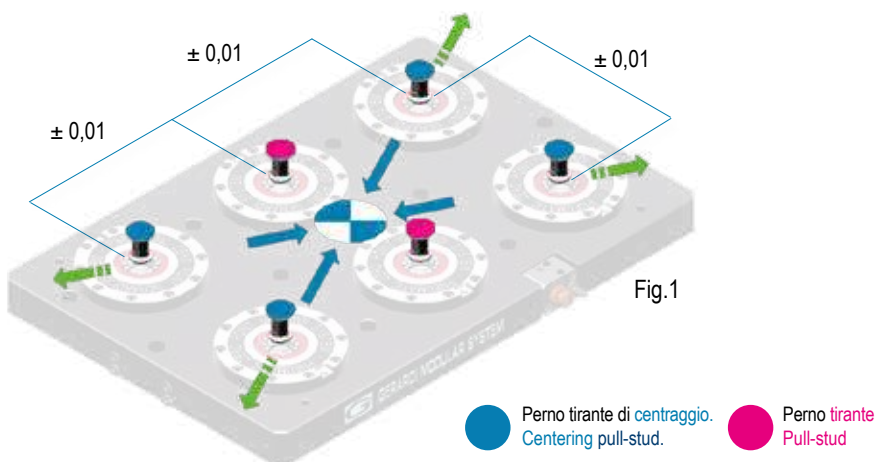
Comparazione kN tra serraggio standard e sistema DOPPIO EFFETTO per Zero Point Art. 665S tipo 2.
 kN comparison between standard clamping and DOUBLE EFFECT for Zero Point Art. 665S type 2

DISPOSIZIONE DEI TIRANTI CON ZERO POINT MULTIPLI

PULL-STUDS POSITIONING WITH MULTIPLE ZERO POINT

Il sistema zero-point multiplo (art.664-665) grazie alla pinza elastica integrale consente una traslazione laterale che **compensa errori di interassi** ed anche variazioni dovute alla temperatura. Il punto di riferimento centrale rimane costante ed è corretto utilizzare tiranti di posizionamento fino ad un massimo di 4 alternati a tiranti di solo serraggio. (Vedi Fig.1)

The multiple zero-point system (art.664-665) allows, thanks to the solid integral elastic collet a lateral translation, **that solves problems of centre distances** and also variations caused by the temperature. The central reference point remains steady and it is correct to use positioning pull-studs, up to maximum 4 together with clamping pull-studs. (See picture 1)

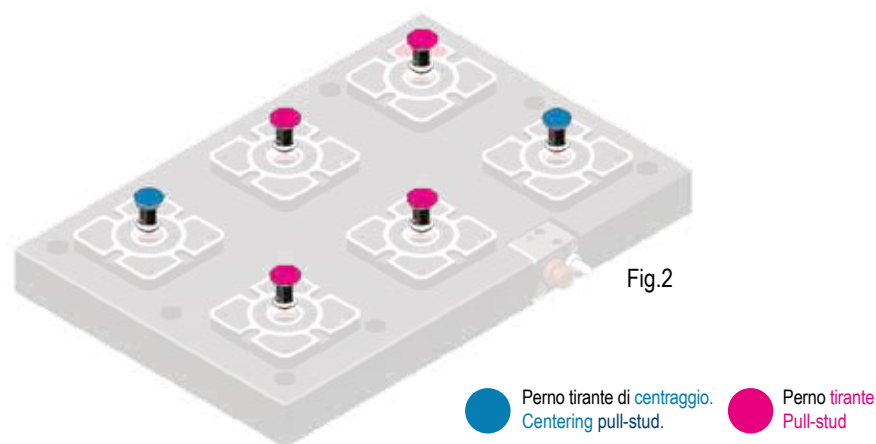


DISPOSIZIONE DEI TIRANTI CON ZERO POINT SINGOLI

PULL-STUDS POSITIONING WITH SINGLE ZERO POINT

L'applicazione di più Zero Point Singoli Art.665S sulla stessa tavola non permette la traslazione laterale disponibile con gli zero point multipli. Necessita di due tiranti di posizionamento massimo alternati a tiranti di solo serraggio. (Vedi Fig.2)

The application of several single zero point Art.664S / 665S on the same machine table doesn't enable a lateral translation available with the multiple zero point. Therefore it needs maximum 2 centering pull studs alternated to clamping pull studs. (See picture 2)



ABBATTIMENTO TEMPI DI ALLESTIMENTO MACCHINA

PRODUCTION OPTIMIZATION

La tabella illustra il costo del piazzamento di una macchina.

Il sistema Zero Point vi permette di rimuovere in pochi secondi i lavori sulla macchina e preparare un nuovo lavoro/morsa quando il lavoro precedente è ultimato, risparmiando quasi il 95% sui tempi di allestimento.

Ipoteticamente dovendo impiegare 2 ore al giorno a € 40,00 all'ora per attrezzare ogni macchina, attrezzare 5 macchine a CNC vi costa all'incirca € 100.000 in profitti persi ogni anno. Il sistema Zero Point vi permette di salvare centinaia di ore di "tempi morti" e avere più profitti.

The table illustrates how much it costs on just 1 machine to set up jobs on the machine.

Zero Point allows you to set up jobs off the machine and position the new job/vise in few seconds on the machine when the last job finishes, saving around 95% set up time.

5 CNC machines being set 2 hours a day @ € 40,00 an hour is costing you at least € 100.000 in lost profits every year.

Zero Point will allow you to save hundreds of hours in down time and make thousands more in profits.

TEMPI DI ALLESTIMENTO MACCHINA - MACHINE SET-UP TIMES

Costo orario della macchina Machine cost per hour	Tempo giornaliero utilizzato per l'attrezzaggio Time per day machine spent being set up	Costo annuale dei "tempi morti" Cost per year of down time*	Potenziale profitto extra con gli Zero Point Zero Point potential extra profit
€ 25,00	2 ORE 2 HOURS	- € 12.500 persi lost	- € 11.875 risparmio savings
€ 40,00	2 ORE 2 HOURS	- € 20.000 persi lost	- € 19.000 risparmio savings
€ 60,00	2 ORE 2 HOURS	- € 30.000 persi lost	- € 28.500 risparmio savings
€ 75,00	2 ORE 2 HOURS	- € 37.500 persi lost	- € 35.625 risparmio savings

* Basato su 5 giorni lavorativi, 50 settimane per anno (250 giorni lavorativi) - Based on a 5 days working week, 50 weeks per year (250 working days)